

精密平面磨床（动柱式） 操作手册

杭州平野精密機械有限公司

保證事項

1. 本機台在正常使用下保證使用一年 (每天平均使用8小時)。
2. 零件、電氣品損壞時，一年以內均為免費；但如果是天災或人為的外力破壞除外。
3. 為保護操作者的安全，操作機台時請詳閱操作說明書上的相關規範，以避免發生危險。

目 錄

<u>章 節</u>	<u>名 稱</u>	<u>頁 次</u>
1	安全規定	
1.1	一般安全守則	1-1
1.2	本機安全守則	1-2
1.3	潛在危險區域圖	1-3
1.4	機台之標誌位置圖	1-4
1.4.1	警告標誌位置圖	1-4
1.5	安全裝置位置圖	1-5
.....		
2	機械概要	
2.1	本機簡述	4-1
2.2	外觀圖及名稱	4-1
2.3	工作範圍	4-3
.....		
3	裝機前之準備	
3.1	對地基之需求	4-5
3.2	對動力源的需求	4-6
3.3	對搬運設施的需求	4-6
.....		
4	搬運與安裝	
4.1	拆箱前搬運	4-8
4.2	拆箱	4-8
4.3	拆箱後搬運	4-9
4.4	機械按裝	4-10
4.5	機器固定塊拆除	4-11
4.6	機台水平調整	4-12
4.7	油壓配管方法	4-13
4.8	接電接地方法	4-13
4.9	拆卸過程	4-15

<u>章 節</u>	<u>名 稱</u>	<u>頁 次</u>
5	試車	
5.1	試車前準備	5-1
5.2	油壓動力裝置	5-2
5.3	操作前之安全檢查	5-3
.....		
6	操作說明	
6.1	操作面板及說明	6-1
6.1.1	AHR 操作面板及說明	6-1
6.1.2	AHD 操作面板及說明	6-2
6.1.3	WMS 操作面板及說明	6-6
6.1.4	WMS2/WMS3 操作面板及說明	6-18
6.1.5	AHV 操作面板及說明	
6.2	把手輪及工作臺調速桿操作說明	6-35
6.3	操作應注意事項	6-35
6.4	砂輪之正確使用	6-35
6.4.1	砂輪之選擇	6-37
6.4.2	砂輪的標示方法	6-39
6.4.3	砂輪之檢查	6-39
6.4.4	砂輪之平衡	6-40
6.4.5	砂輪修整及正確使用鑽石修整器	6-41
6.4.6	砂輪之貯藏	6-42
.....		
7	操作者日常保養	
7.1	操作者日常保養	6-43
7.2	廢油箱	6-45

第一章 安全規定

1.1 一般安全守則

請遵守下列各項：

- 1 雇主須挑選受過訓練的合格人員來操作、保養本機器。
- 2 雇主應依據當地國安全法規對操作者實施安全衛生教育。
- 3 雇主對於不安全操作要警告操作者注意。
- 4 機台工作環境的照明設備亮度須依當地政府規定。
- 5 機台滅火器的使用必需使用不導電CO₂ **错误!未指定书签。** 2之滅火器或用ABC乾粉滅火器。
- 6 操作機器之前須先閱讀本操作手冊，並注意機器上所貼之危險標誌及內容。
- 7 操作手冊須永久保持，若有遺失請與本公司連絡。
- 8 頭髮太長者，要以髮帶綁住頭髮或戴上帽子後才可操作或維修機器。
- 9 操作機器時戴護目鏡、戴口罩及穿工業安全鞋。
- 10 保持機器及附近的整潔，避免地面濕滑及清除不必要的障礙。
- 11 機器的最大運動空間預留600mm防止人員碰到機器造成擠壓，並以黃線劃出範圍禁止人員進入。（請參考P 1-3）
- 12 操作人員和維修人員須在工作範圍區內工作，若離開工作範圍區外須注意安全
- 13 搬運大型之工件若重量超過30公斤，要藉助吊車上下工件，使用吊車須有執照人員駕駛。
- 14 所有護罩與電氣門須隨時關上，除非要進行該部份的維護。
- 15 要對機器進行維修前先將電源關閉，且只可使用合適的工具。

禁止事項：

- 1 穿著寬鬆不合身的衣服或袖子太長、配帶領帶、戴手套均不可操作或維修機器。
- 2 在工作範圍區內操作人員不可依靠機器。
- 3 機器運轉中砂輪蓋、左右調距、噴嘴等不可使用手或工具做調整。
- 4 不可使用壓縮空氣清潔機器，因為空氣一吹切屑、粉塵無法控制落點容易傷及操作者之眼部。

1.2 本機安全守則

請遵守下列各項：

- 1 本機之砂輪需確實能承受其最大允許週速為2000m/min之砂輪。
- 2 在檢查電源或維修前，須注意是否遵照相關警告銘牌之指示。
- 3 警告標誌銘牌掉落或不清晰時，請以備品黏貼或與代理商、本公司索取更換。
- 4 在檢修電氣部份時，應穿著絕緣手套、膠鞋或皮鞋等不導電護具。
- 5 電氣部品需用接地的部份都要確實依據圖面接地。
- 6 在檢查電路前須使用適當儀器確定電路為關閉狀態。
- 7 當電氣部份有問題時，不可任意打開電氣箱檢查電氣零件，須由合格人員進行修護。

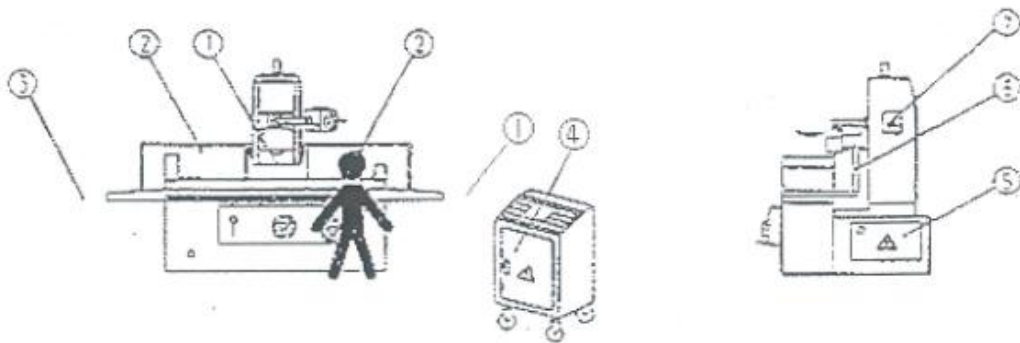
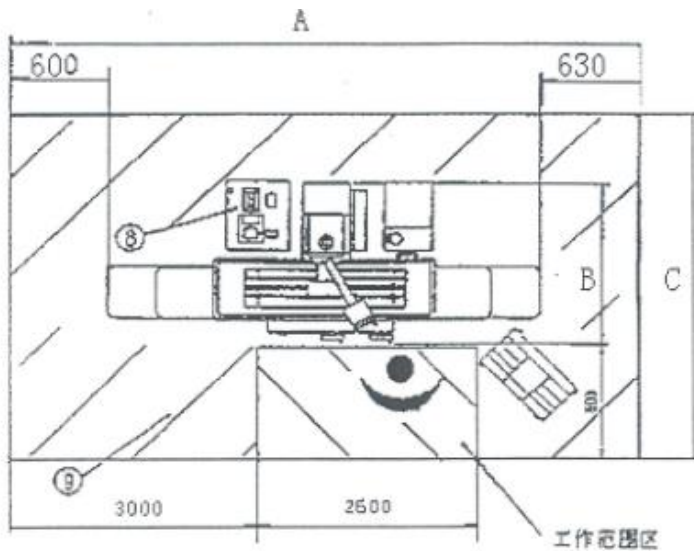
- 8 工件硬度太硬研磨上有困難時，請與砂輪製造廠洽談砂輪規格。
- 9 砂輪平衡需要受過訓練之人員來安裝，砂輪平衡後才可固定在主軸上，固定前須擦拭乾淨法蘭及主軸前端配合處。
- 10 在啟動機器之前，須先確定機器停止開關與緊急停止開關的位置。
- 11 在啟動主軸馬達之前，先檢查砂輪及確定主軸轉向。啟動主軸馬達後至少先等砂輪空轉 5 分鐘才可進行工件研磨。
- 12 使用磁盤固定工件須在固定工件前先將磁盤表面確實清潔，若磁盤表面有傷痕，須先將其表面重新研磨。
- 13 對於非磁性材料，如鋁合金、石墨等或不易用磁盤固定之工件要使用適當的夾具，夾具不可以碰到砂輪。
- 14 操作者在砂輪未轉動時，工件吸於電磁盤上必須以手部動作確認工件是否吸牢。
- 15 工作臺調整左右距離時，工作臺須停止才可操作。
- 16 採用濕磨時，在關閉主軸馬達前先關掉沖水裝置。
- 17 研磨易產生粉塵之材料時，請採用濕磨。

禁止事項：

- 1 本機禁止裝在粉爆或火藥場所附近。
- 2 易燃性的液體，不可當切削液使用。
- 3 本機器不得加工木材或塑膠類等易燃物，若需研磨石墨陶瓷類須要本公司提供之特別附件時，請與本公司連絡。
- 4 主軸頭之砂輪不可當作砂輪機使用。
- 5 不得隨意改變機器設計之用途與容量，禁止使用規定規格以外的砂輪及超大或超重之工件。
- 6 製造廠未授權前勿隨意更改電路，以免發生危險。
- 7 不可將互鎖的電路改從旁路通過。
- 8 本機台有貼閃電標誌地方不可隨便觸摸。
- 9 身體或手潮濕時，應避免觸摸電氣箱及電路。
- 10 在檢修電氣部份時，避免戴金屬之裝飾品以免觸電，並懸掛警告標誌，避免他人誤啟動開關。
- 11 使用磁盤固定工件時禁止使用超薄短小工件或形狀複雜重心不穩之工件直接吸於磁盤上研磨。
- 12 研磨時，除了固定好的工件外，其他物品不可放置在機器上。
- 13 採用濕磨時，在主軸轉動後就不可去調整噴嘴。
- 14 工作臺在移動中或砂輪轉動時，均不得移動或更換工件。
- 15 主軸馬達關閉後，禁止使用手或其他物體去抵擋砂輪停止。
- 16 研磨時或工作完畢，砂輪未停止轉動前不可冒險去清除工件上之切屑。
- 17 需要拆下砂輪時，要用法蘭拆具來拆，禁止使用敲擊砂輪的方式拆卸，容易造成砂輪破裂。

1.3 潛在危險區域圖

危險區域	內 容
1	主軸工作區間砂輪旋轉，手深入有受傷危險
2	工作臺行走時，操作者伸頭探看工作有碰撞危險
3	工作臺行走，操作者或第三者經過此區間有擠壓危險
4	非作業人員不可任意打開操作箱有觸電危險
5	非作業人員不可任意打開電氣箱有觸電危險
6	維修者在此區間第三者啓動前後行程有擠壓危險
7	非作業人員不可任意打開潤滑箱，馬達蓋有觸電危險
8	油箱內馬達、電磁閥、轉接盒不可任意打開有觸電危險
9	劃斜線空間、機台運轉中除了操作者外不得有人進入
10	電氣控制箱與動力箱連結電纜線部分，人經過有絆倒之危險，機台與控制箱距離採用適當距離，以防止人從此經過
11	*機台貼有閃電標誌的地方，請勿觸摸

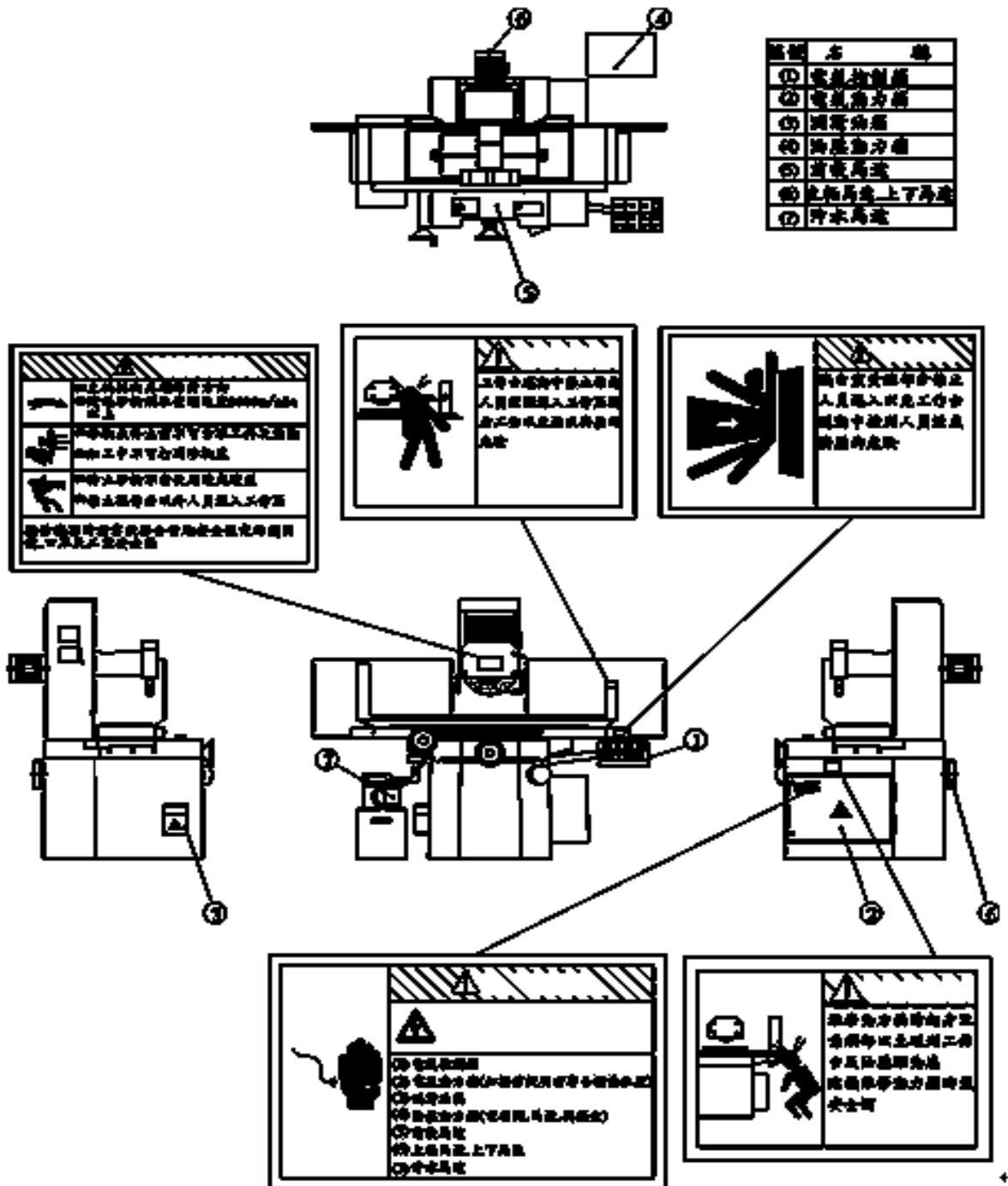


(圖 1-1)

項目	PSG-510/512	PSG-615/715	PSG-620/720/725	PSG-820/920	PSG-830/930
A	7060	7060	7560	8000	9000
B	2500	2600	2700	3300	3300
C	3400	3500	3600	3700	3700

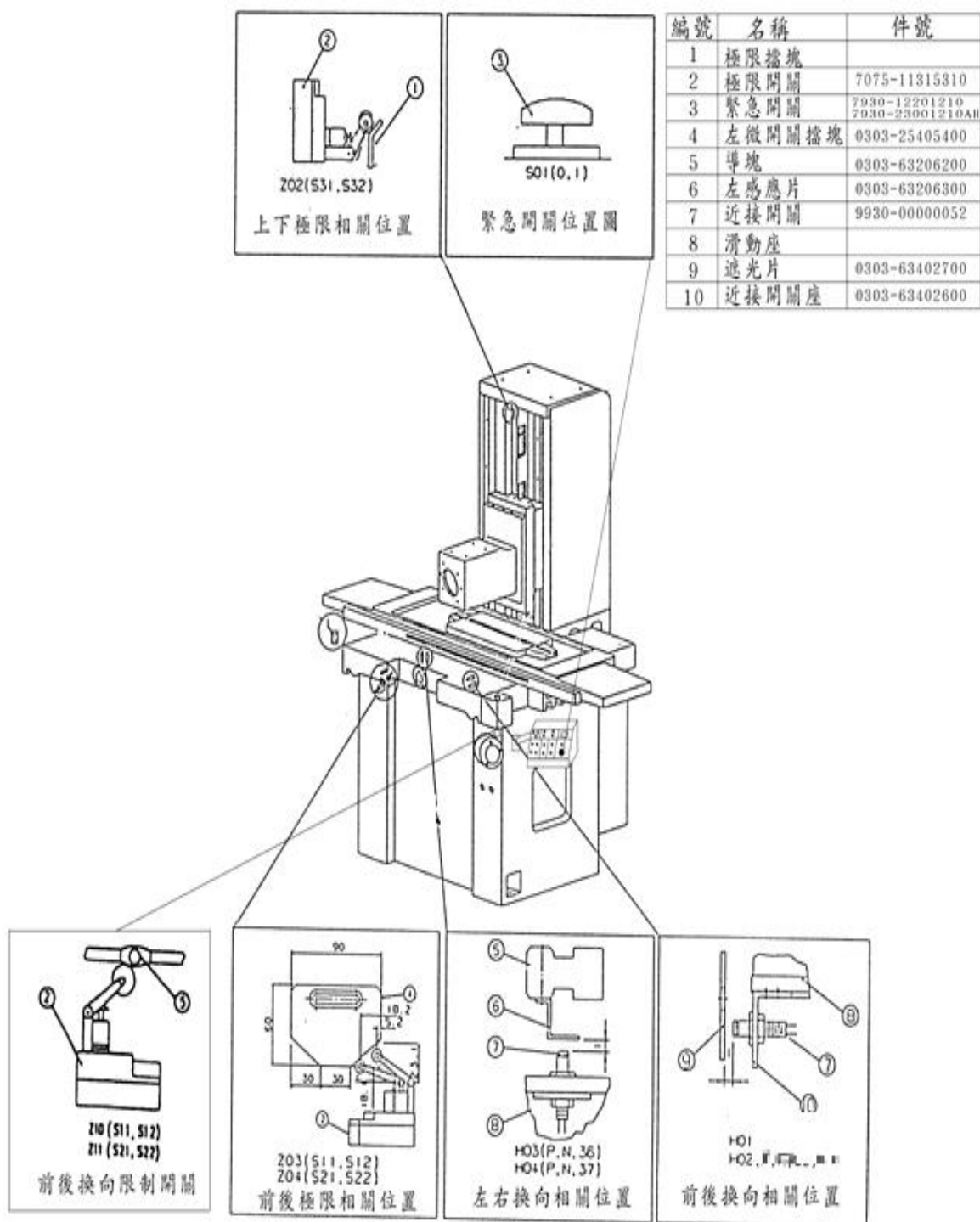
1.4 機台之標誌位置圖

1.4.1 警告標誌位置圖



(圖 1-2)

1.5 安全裝置位置圖



(圖 1-3)

第二章 機械概要

2.1 本機簡述及噪音水準說明

2.1.1 本機簡述

1. 本機X軸(左右移動)可利用油壓驅動或利用手動來移動，Z軸(上下)可利用上下寸進快送馬達來升降，上下自動進給，或手動進給。前後(Y軸)可利用馬達自動進給，亦可用手動來進給。

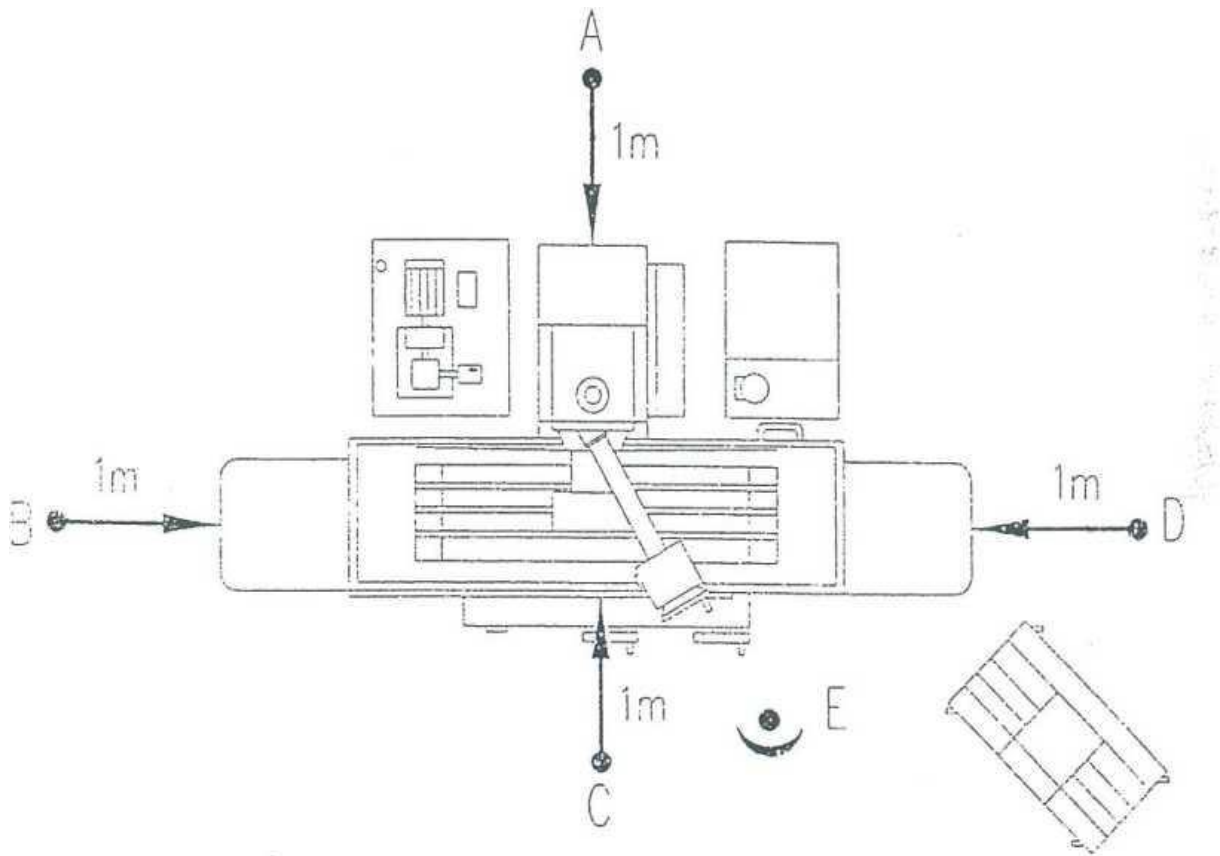
2. 本機加工工件材質種類如下：

鋼鐵金屬(碳鋼、合金鋼)、不銹鋼、鑄鐵、非鐵金屬如銅、鋁、陶瓷、複合材料等，同時操作本機人員須經過教育訓練之人員。

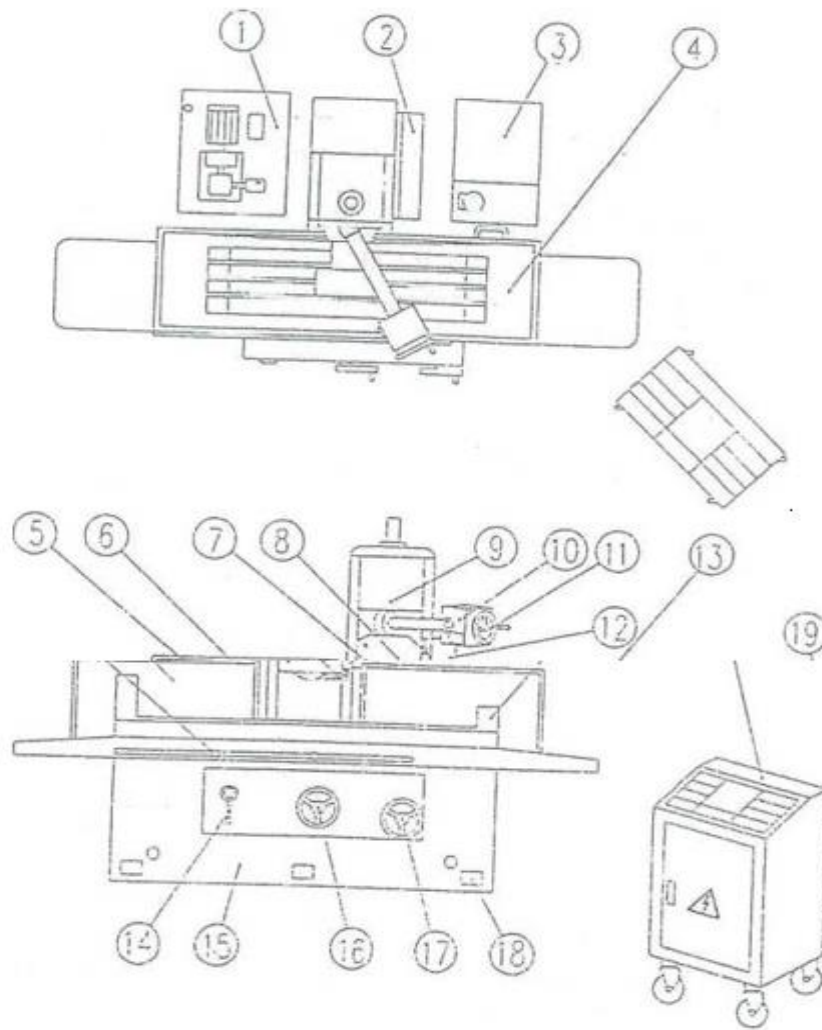
2.1.2 本機噪音水準說明(本機噪音測試高度1.6m)：

本機噪音測試在70dB以下。(參考JIS B6004)

2.2 外觀圖及名稱：



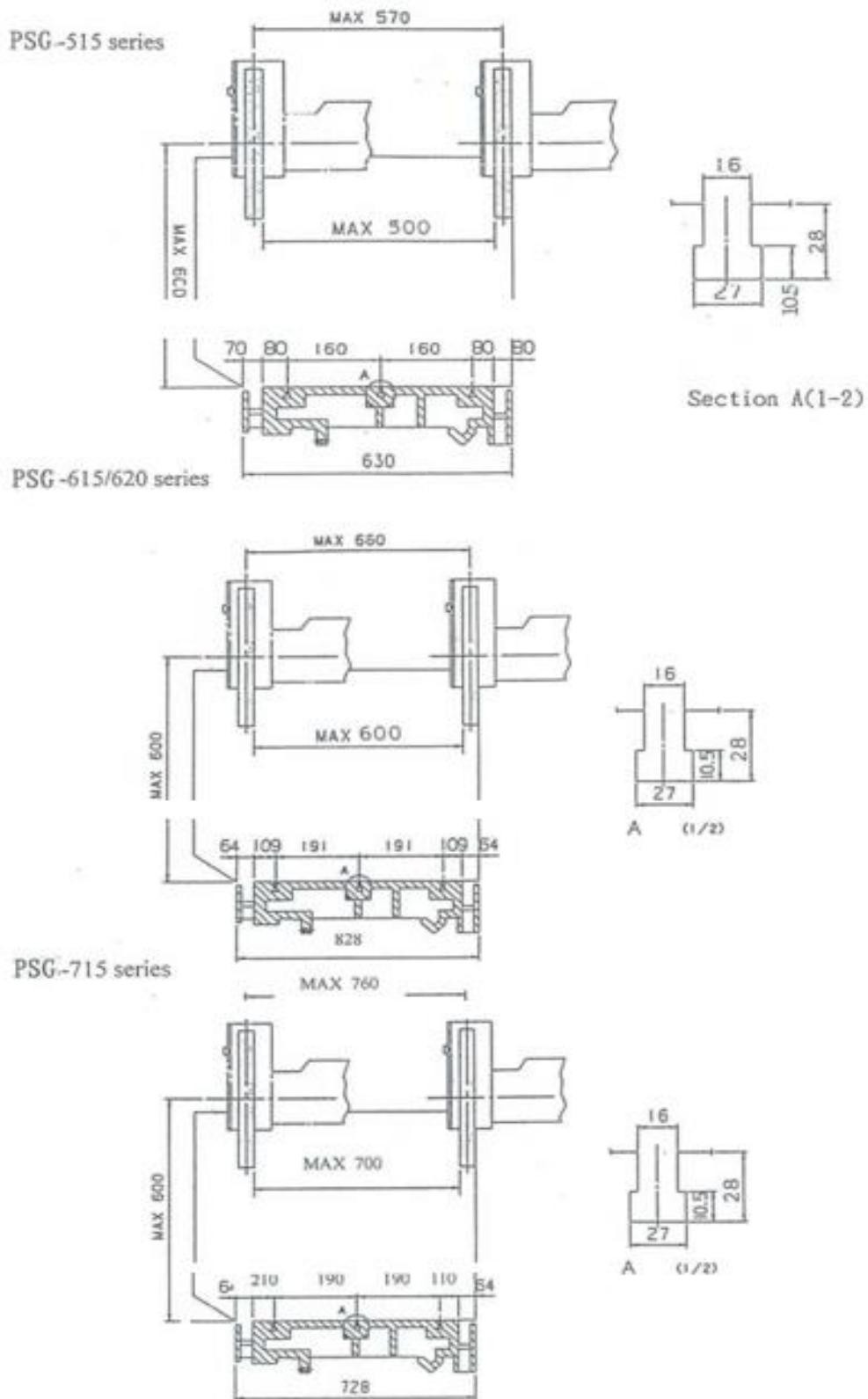
(圖 2-1)



(圖 2-2)

NO	名稱	NO	名稱	NO	名稱
1	油壓動力箱	8	噴嘴	15	主機座
2	電氣動力箱	9	上機架	16	把手輪（前後）
3	沖水裝置	10	上下進給機構	17	把手輪（左右）
4	工作臺	11	把手輪（上下）	18	地基螺絲固定孔
5	左右調距把手	12	潤滑裝置	19	電氣控制箱
6	後大牆板	13	防濺板		
7	砂輪蓋	14	工作臺調速桿		

2.3 工作範圍：



(圖 2-3)

注意：上圖列表中未做標明的機型請參考以下（工作范围说明）。

1) 工作範圍說明

a) 工件研磨長度(最大):

1050mm (PSG-510)

1250mm (PSG-512)

1550mm (PSG-515/615/715)

2050mm (PSG-620/720/820/920)

2550mm (PSG-725)

3050mm (PSG-830/930)

b) 工件研磨高度:

工作臺至土軸中心距最大 600mm

工作臺至主軸中心距最小 120mm

c) 工件研磨寬度(最大):

500mm (PSG-510/512)

600mm (PSG-615/620)

700mm (PSG-715/720/725)

800mm (PSG-820/830)

900mm (PSG-920/930)

d) 工作臺承載重量(含電磁盤):

1200kg (PSG-510/512)

1500kg (PSG-615/715/620/720/725)

1800kg (PSG-820/920/830/930)

2) 砂輪規格說明

砂輪尺寸: 外徑 350-500mm 厚度 40mm 內徑 127mm

能承受週速 2000M/min 以上之砂輪

第三章 裝機前之準備

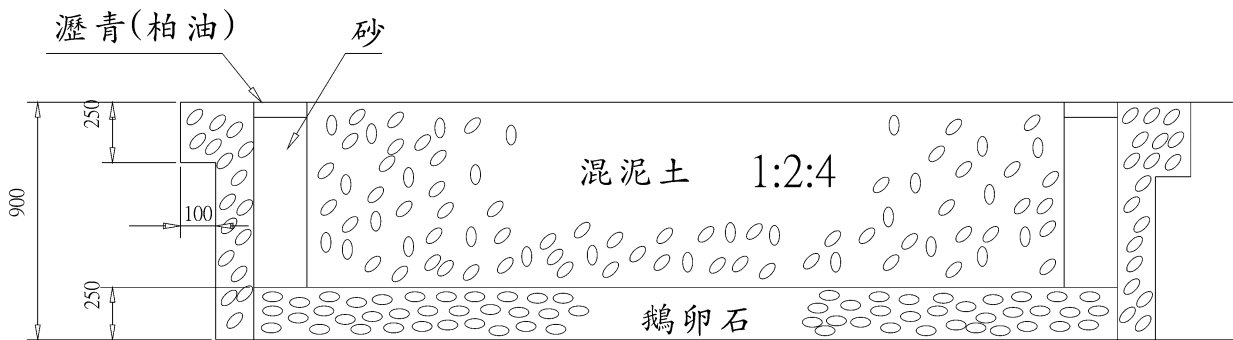
3.1 對地基的需求

3.1.1 按裝位置之選擇

3.1.1.1 機械按裝場所深深地影響到機械之效能及研磨之精密度，磨床不得置於銑床、刨床、鑽床甚至插床之間，因為銑床、刨床.....等的振動、跳動都會傳送到磨床，致研磨面產生花紋，這是因受到外來振動之影響。

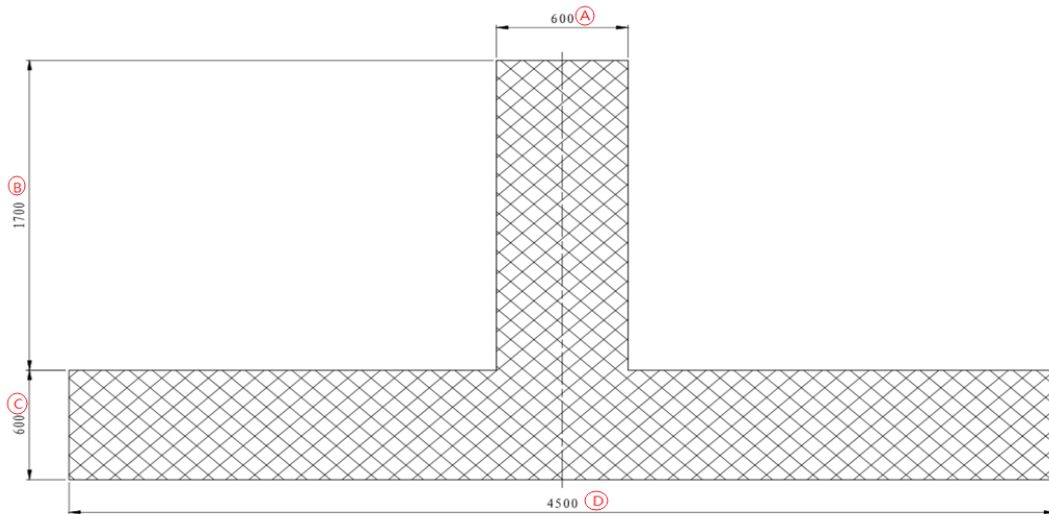
3.1.1.2 同時機台必須防止日曬，以免機台受熱產生變形，同時不要安裝在電磁幹擾環境，以及會造成易燃性塵埃、金屬埃、爆發性氣體的場所。

3.1.1.3 不堅固地面決不可安裝磨床，它會使機台發生變形，安裝地板所需地基強度必須在5噸/M以上。



(圖 3-1) 單位：mm

3.1.1.4 地基圖

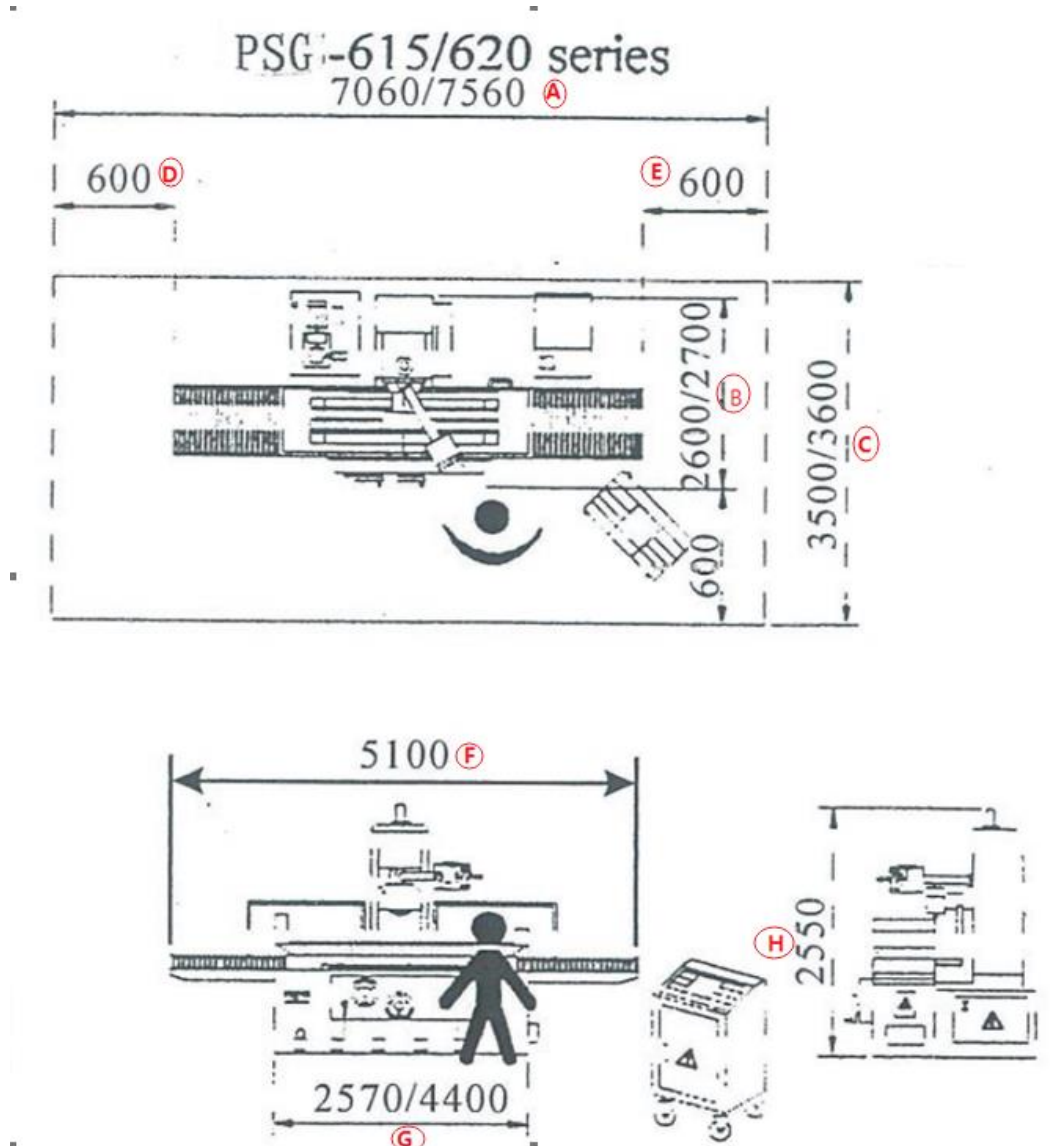


(圖3-2) 地基圖

注意：具体型号请参照下表对应数值

LABLE MODEL	LABLE			
	A	B	C	D
PSG-510/512	690	1270	700	2600
PSG-615/715	850	1600	750	3100
PSG-620/720/725	850	1600	750	4500
PSG-820/920	870	1750	1050	4670
PSG-830930	870	1850	1050	6300

2) 机台所需空间



注意：具体型号请参照下表对应数值

TABLE MODEL	A	B	C	D	E	F	G	H
PSG-510/512	5100	2300	2900	600	600	3900	2400	2600
PSG-615/715	6600	2900	3500	600	600	5400	3040	2600
PSG-620/720/725	7000	3000	3600	600	600	5800	4400	2600
PSG-820/920	7000	3300	3900	600	600	5800	4400	2600
PSG-830930	9600	3300	3900	600	600	8400	6070	2600

3.2. 對動力源的需求

1) 本機台使用電力:

- a) PSG-510/512: 9 KW
- b) PSG-615/715/620/720/725: 15 KW
- c) 820/920/830/930: 18 KW

◆ 未标注型号请参考机台铭牌信息。

- 2) 建議使用之電源線: 10.0²X4 芯 (LI, L2, L3, PE)。
- 3) 電源電壓: 380V+10%
- 4) 電源頻率: 50/60HZ±2%
- 5) 內部控制電壓: AC 24V , DC 24V
- 6) 電夾控制電壓: MAX DC 110V
- 7) 絕緣阻抗: DC 500V AGDI 1MΩ 以上 (動力端子盤~兰端子之間)
- 8) 絕緣耐壓: AC1000V 50/60HZ 1Min 以上 (動力端了盤~至端了之間)
- 9) 使用溫度: 5° C~40°
- 10) 相對溼度: 35~90% R/H (不結露)
- 11) 大氣溼度: 不能有鹽份、腐蝕性氣、過量灰塵

3.3 對搬運設施的需求

1) 吊車

須使用吊車 9/10 噸以上, 吊車操作人員須符合當地政府法律要求。

2) 拆箱前

鋼索: 224 cm×209 cm×325 cm—2 條

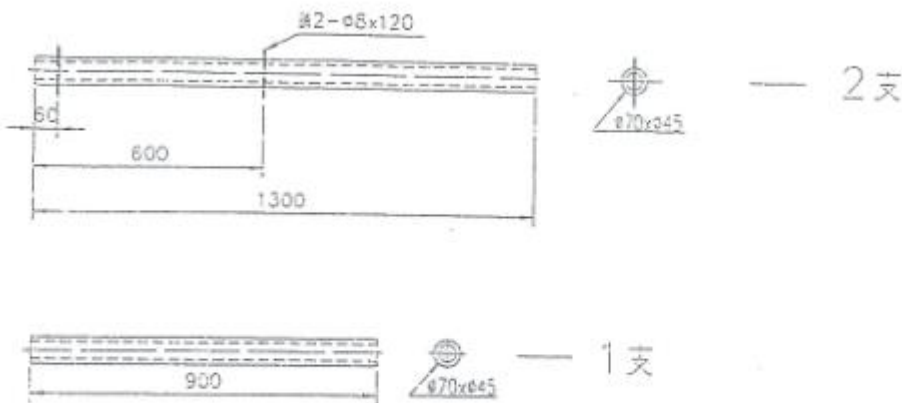
3) 拆箱後

鋼索:

A-224 cm×209 cm×325 cm—2 條

B-224 cm×209 cm×325 cm—2 條

4) 吊運治具 (單位: mm)



(圖 3-4)

5) 利用吊車搬運時, 請注意高度的限制, 其高度需在 5 M 以上。

6) 搬運中須注意安全, 注意穩定性, 以免吊索斷裂等, 不相關人員須遠離工作區。

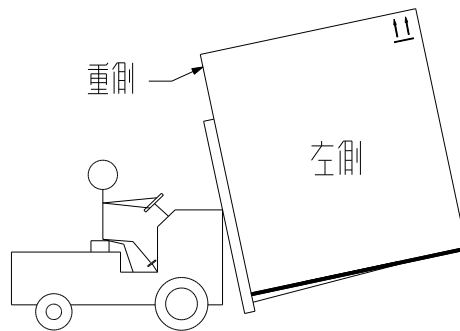
第四章 搬運與安裝

在出貨前本機已經過完整地測試、調整與檢驗可正確地校準與操作。在搬運或安裝機器時，請確保機器在轉動或放下時不會因碰撞而造成損壞。

4.1 拆箱前搬運

使用堆高機時（如圖4-1）

機種 \ 區分	淨重 (KG)	毛重 (KG)	吊車 (噸)	鋼索	
				拆箱前	拆箱後
PSG-510/512	5500	6300	7	224cm×209cm×221cm	224cm×209cm×221cm
PSG-615/715	7000	8000	10	225cm×307cm×229cm	225cm×307cm×229cm
PSG-620/720	9500	10500	11	225cm×307cm×229cm	225cm×307cm×229cm
PSG-820/920	11000	12500	15	225cm×307cm×229cm	225cm×307cm×229cm
PSG-830/930	11500	12800	15	225cm×307cm×229cm	225cm×307cm×229cm



(圖4-1)

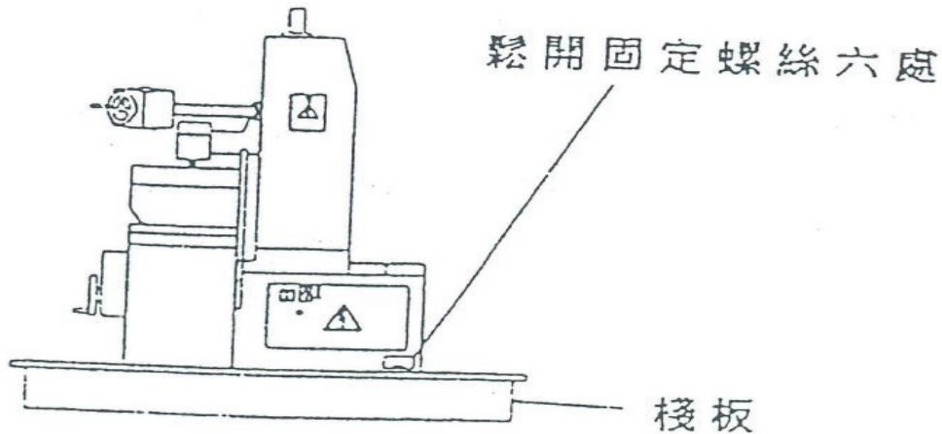
4.2 拆箱

4.2.1 拆箱時從上方箱蓋開始，然後依前、後、左、右之順序

4.2.2 請使用拔釘器，不要以錘子與鐵槌拆箱。

4.2.3 移開木製箱蓋時，請注意不要損壞機器或噴漆。

4.2.4 搬運機器前鬆掉固定螺絲，（如圖4-2）



(圖4-2)

4.2.5 本機出貨裝箱時，本公司依據4.5 章節所列鎖緊固定塊，若本機必須移動時，請(如圖4-10) 圖示重新鎖緊固定塊。本機台在出廠已經過完整的測試、調整及檢查至容許的精確度內。更重要的是在搬運及按裝途中，必須特別小心，絕不可使機台發生碰撞，以免損壞、故障，以及避免人員傷害。

4.3 拆箱後搬運

堆高機及吊車操作人員須符合當地政府法律要求。

4.3.1 使用堆高機搬運機台時

4.3.1.1 使用堆高機時，須將本機台（如圖示4-3）搬運本機台。

4.3.1.2 注意機台固定塊是否鎖固。

4.3.2 使用吊車搬運機台時：

4.3.2.1 吊運前注意檢視鋼索是否有破損。

4.3.2.2 使用鋼索鉤住主機座兩側之四個吊栓。

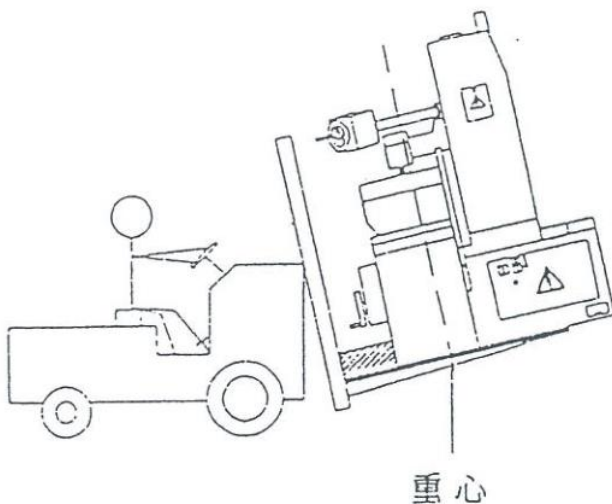
4.3.2.3 須注意機台重心之平衡。(如圖4-4)

4.3.2.4 注意機台固定塊是否鎖固。

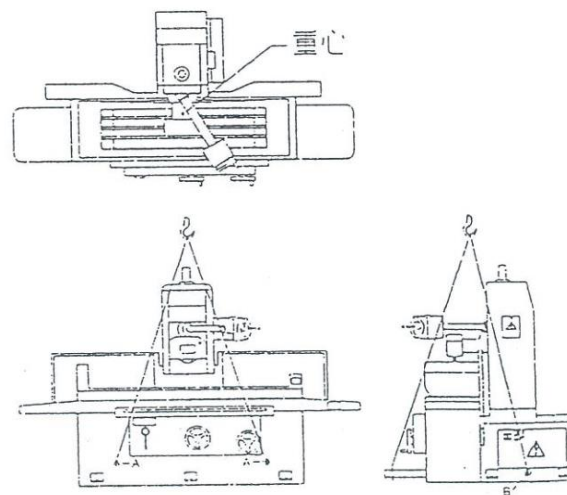
4.3.2.5 鋼索不能接觸油壓管、電氣箱、鈹金件等請作保護吊運。

4.3.2.6 機台吊運放下時，速度宜放慢，減少抖動及避免碰撞。

4.3.3 搬運時避免人員傷害。



(圖 4-3)



(圖 4-4)

4.4 機械安裝

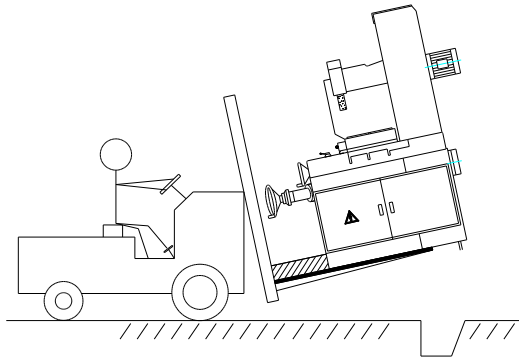
4.4.1 使用基礎螺絲 ANGLE BOLT

4.4.1.1 使用螺帽將基礎螺絲鎖在機臺上，並使螺紋部份至少有35mm可供調整（如圖4-5）。

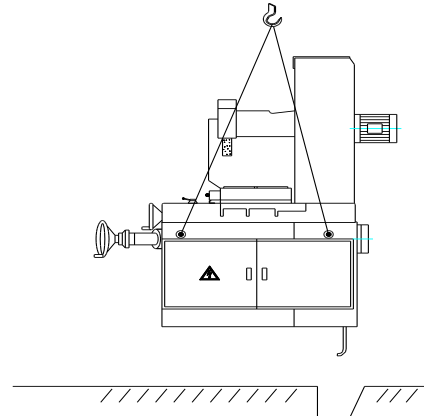
4.4.1.2 慢慢放下機台，將腳螺栓對準基礎孔（如圖4-6）。

4.4.1.3 用推拔塊調整水平。

4.4.1.4 用混凝土填滿基礎孔。



(圖4-5)

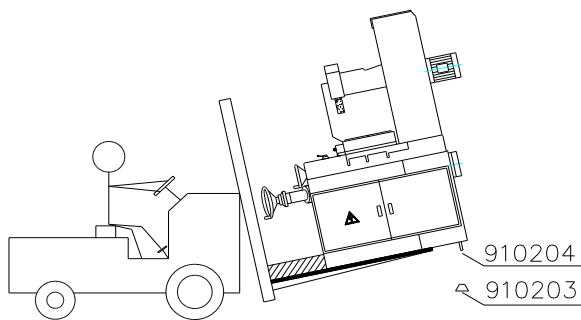


(圖4-6)

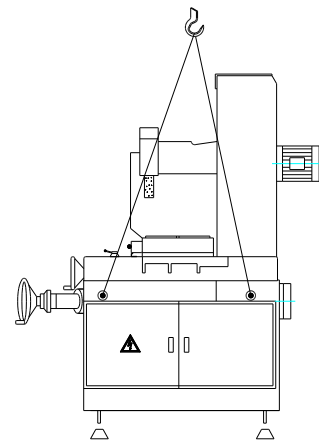
4.4.2 使用腳墊盤及地基螺絲（標準附件）

4.4.2.1 用一個螺帽將地基螺絲(910204) 鎖入主機座孔（如圖4-7）。為容易調整水平及更穩固，將地基螺絲儘可能深入。

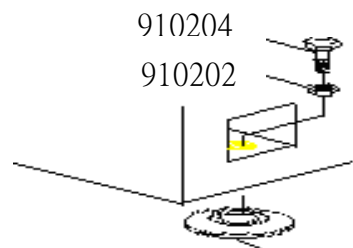
4.4.2.2 慢慢放下機台，讓地基螺絲置入腳墊盤中孔(910203)（如圖4-8）、（如圖4-9）。



(圖 4-7)



(圖 4-8)



(圖 4-9)

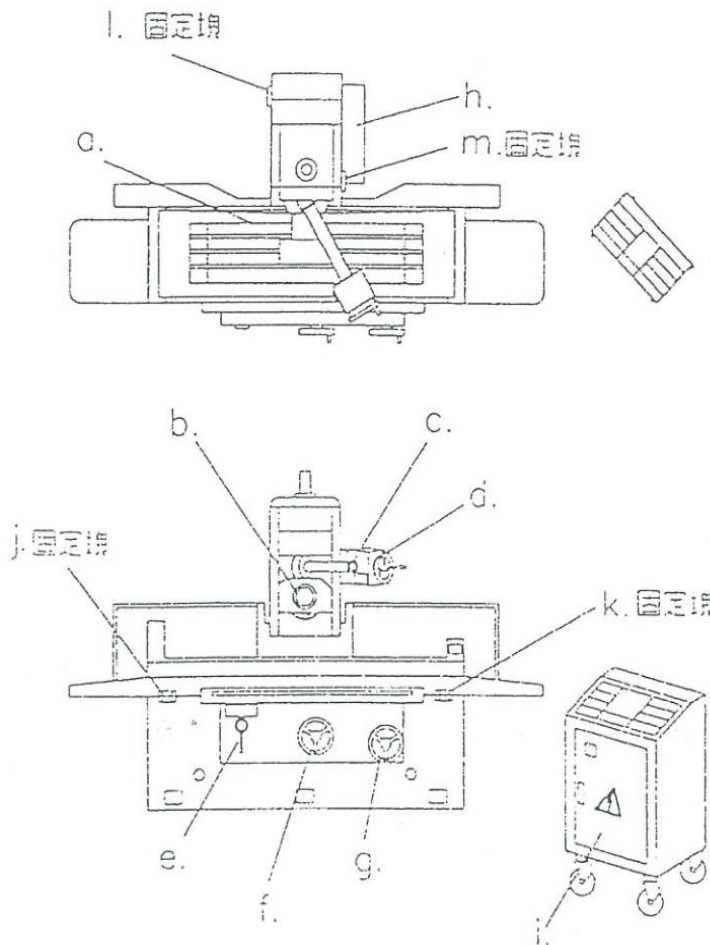
4.5 機台固定塊拆除

4.5.1 本機出廠前為防止運送、搬運過程中，工作臺與鞍座位移或撞損影響機台精度，故機台所有固定裝置，請於試車前必須拆除四周固定塊，始可運轉機械試車。請依（圖4-10），將h.i.a的固定塊拆除

4.5.2 往後再次搬運機台請將固定塊鎖固固定塊料號:j.k.l.m共四塊拆除。

4.5.3 本機出廠前已經用防銹油防銹，為保有較佳操作及潤滑效果，在操作前請先清潔下列各處:(請參考圖 4-10)

- a . 工作臺面 b . 主軸 c . 進刀量刻度盤
d . 上下刻度盤 e . 工作臺調速桿 f . 前後刻度盤 g . 左右手動機構



(圖 4-10)

4.6 機台水平調整：水平儀規格0.02mm/M。

4.6.1 請轉動左右把手輪，將工作臺轉動至中央位置，轉動前後把手輪將滑動架 轉動至中央位置依下列建議程式將水平精度公差請調整在.02mm以內（參 考Fig A）

4.6.2 調整工作臺水平：

①水平儀放在工作臺中央位置上（如圖B）。把工作臺移動至中央位置。

②放鬆#1,2,4,5,6,7,8,11,12,13,14,15,17水平調整螺絲，而僅調整 #3,9,10,16號調整螺絲來調整水平（參看A）

③上述調整水平後，再移動工作臺至左端，再調整#1,13,14,15,17調整螺 絲（參看

Fig C)

④將工作臺移至右端，再調整#2,6,5,4調整水平（如Fig D）。

⑤再將工作臺移回中央，再檢查是否水平。

4.6.3 調整鞍座水平

①水平儀放在工作臺位置上(如圖 E)。把鞍座移動至中央位置

②移動鞍座向後，調整#9,10、號螺絲調整水平(如圖 A, E)。

③移動鞍座向前，調整#7,12、號螺絲調整水平(如圖 A, E)。

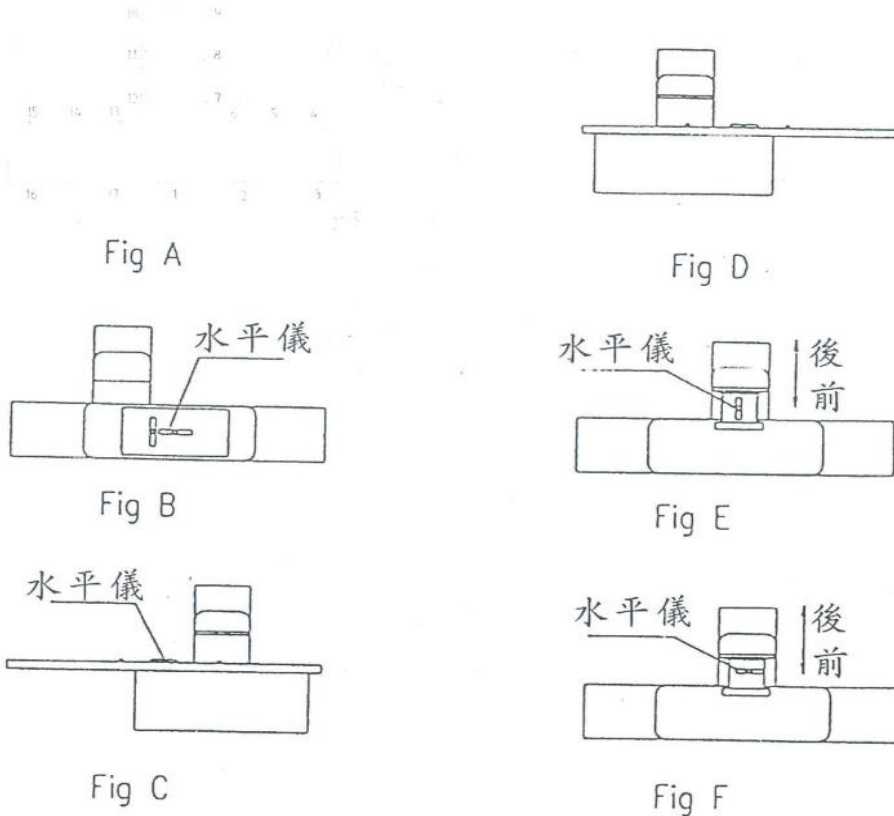
④將水平儀平放另一方向(如圖 F)，並把鞍座移動至中央位置。

⑤移動鞍座向後，調整#9,10號螺絲調對角水平(如圖 A, F)。

⑥移動鞍座向前，調整#17,12號螺絲調對角水平(如圖 A, F)。

⑦移動鞍座中間，調整#8,11號螺絲調整水平（如Fig A, E）

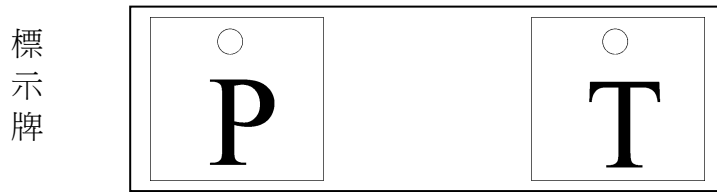
4.6.4 上述調整直線及對角水平之後，請再確認一次工作臺及鞍座是否水平若未達到精度標準(0.02mm之內)時，請依4.6.2及4.6.3再調整，確認完成後，必須將腳螺帽固定緊。



注意：以上水平调节仅做示范，具体需根据不同型号做不同调整。

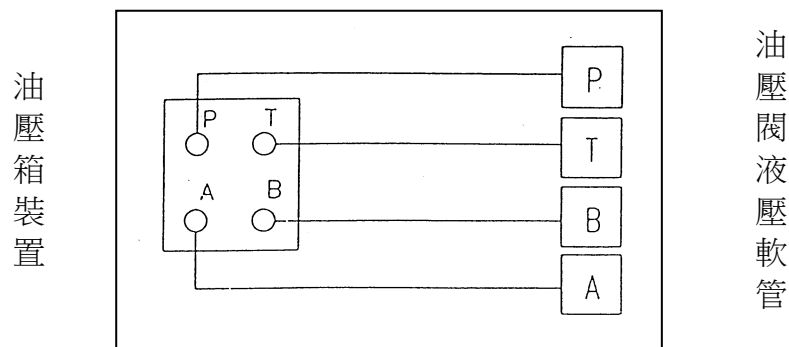
4.7 油壓配管方法：

4.7.1 本機在出廠前已經過完整測試，油壓配管方面每一條液壓軟管都會以白底黑字標示牌標示(如圖4-11)，以避免安裝人員誤接油管，影響機台運轉。請勿拆除此標示牌以利日後移動機台時，重新安裝。



(圖 4-11)

4.7.2 油壓配管示意圖

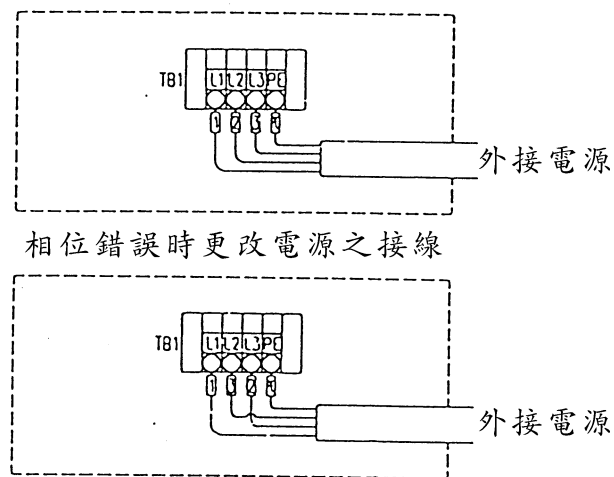


(圖 4-12)

4.8 接電接地方法：

4.8.1 本機台安裝時，動力源的需求必須依照3.2 章節實施之外，其餘的裝置接線，有油壓箱、電磁閥、沖水裝置、電磁盤、電氣控制箱、蛇管、接線等，這些機構的電線都有線號表示，以連接電氣動力箱內部配電盤。

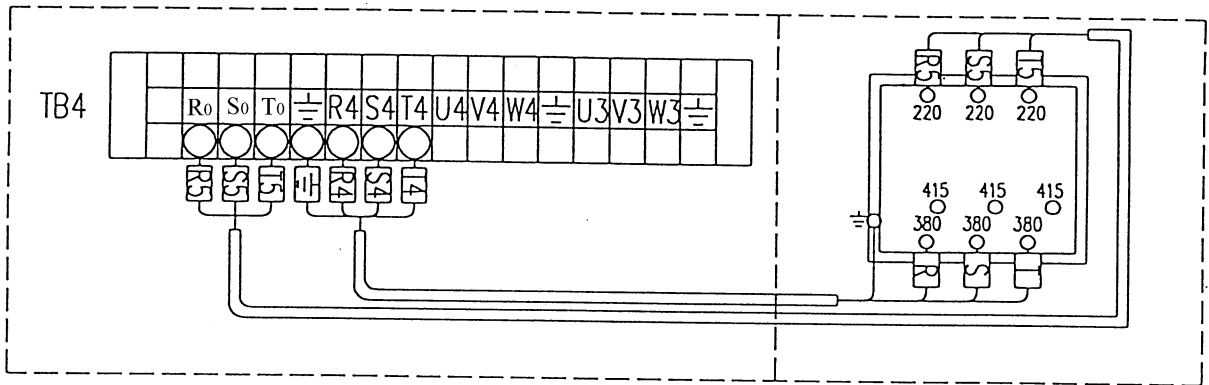
4.8.2 接線示意圖：



(圖 4-13)

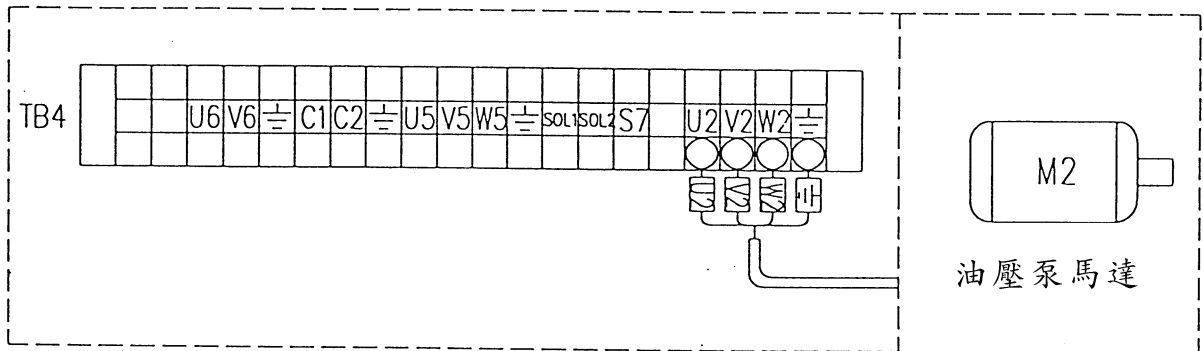
4.8.3 三相變壓器之接線(一次側高壓，二次側低壓)

一次側之接線隨當地電壓不同而有所不同，二次側維持輸出電壓為220V。
 例如：當地電壓為380(415)V，一次側接線，接380(415)處



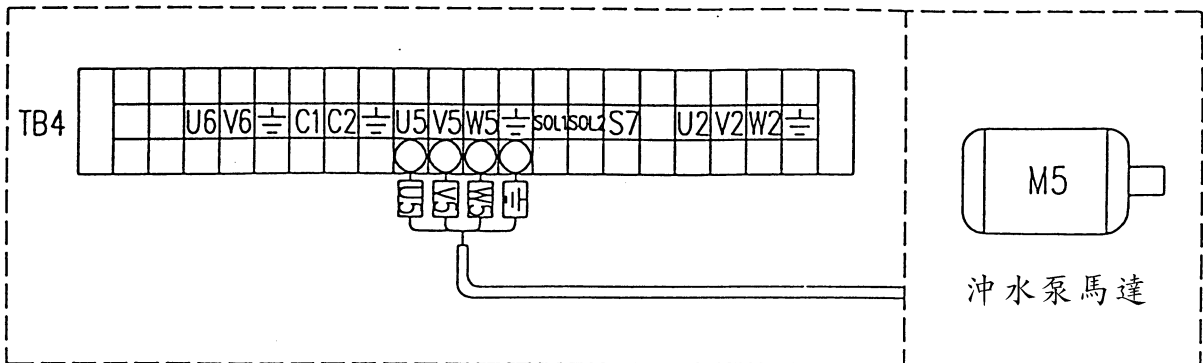
(圖 4-14)

4.8.4 本接線於本機出車前已完成，除非變壓器維修重新接線，接線時請依上述方法接線。
 輸入電壓變更請與本公司連絡。



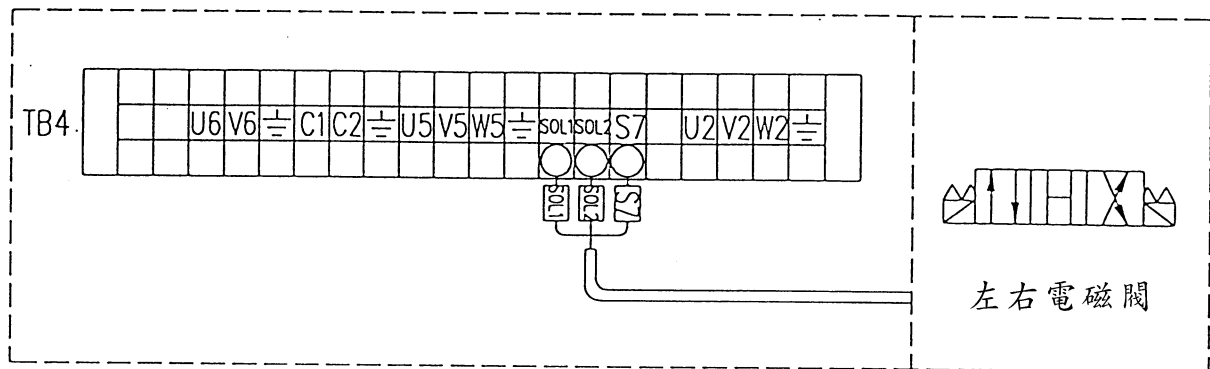
(圖 4-15)

4.8.5 沖水泵馬達之接線



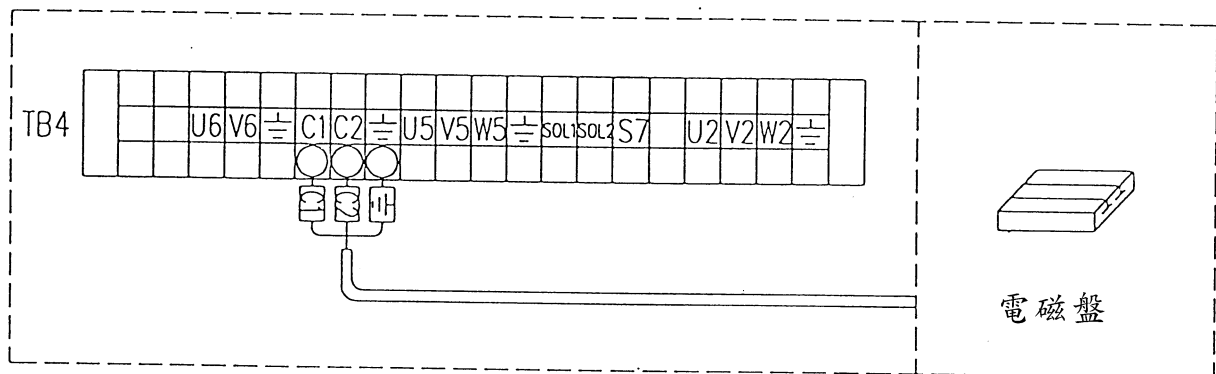
(圖 4-16)

4.8.6 油壓電磁閥接線



(圖 4-17)

4.8.7 工作臺電磁閥之接線

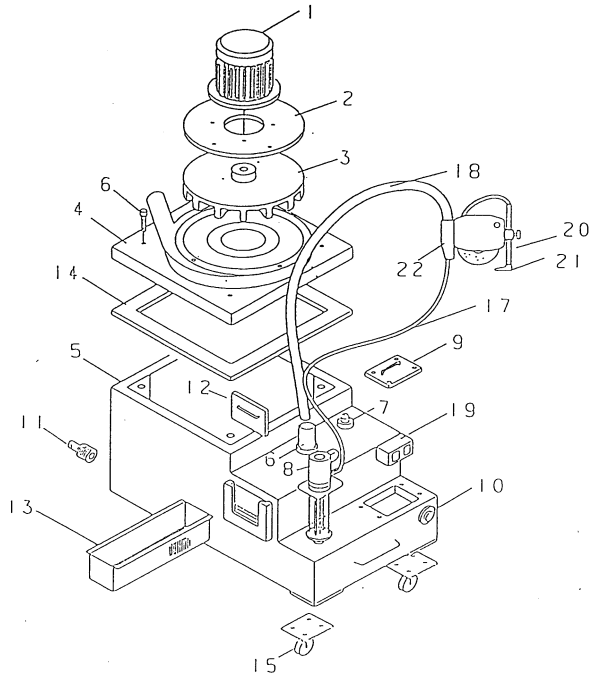


(圖 4-18)

4.9 拆卸過程

如要搬動機器至新的地點，在搬運前請依以下程序拆卸機器。

- 4.9.1 關電源前，先將滑動座及工作臺移至中央，以便鎖緊固定塊。
- 4.9.2 置一木塊於工作臺上，將頭座下降壓至木塊上。其壓力不可太大，以免影響機台精度。
- 4.9.3 確認固定塊已鎖緊在適當位置。
- 4.9.4 關掉電源並拆除電源線。
- 4.9.5 打開電氣箱門，拆下冷卻泵馬達，左右電磁閥、電磁盤及油壓泵馬達之接線。相關線號請參考4.8.4至4.8.7。
- 4.9.6 拆下冷卻水管，然後才可移動冷卻水箱。
- 4.9.7 拆除油壓箱上之液壓軟管，並固定標示牌(紅底白字)以免重新安裝時接線錯誤。參考4.7。
- 4.9.8 完成以上之程序後，才可搬運機台。重新安裝時請參考4.4~4.8。
- 4.10 裝設冷卻及吸塵設備(選擇性附件)
建議之吸塵裝置空氣流量:須大於 $2\text{m}^3/\text{min}$



裝設冷卻及吸塵設備相關之零件表

- 4. 吸塵管接座
- 8. 沖水泵浦
- 13. 過濾箱
- 17. 包絲管
- 18. 吸風管
- 19. 起動-停止開關
- 20. 出水管
- 21. 噴嘴
- 22. 吸風管

第五章 試 車

5.1 試車前準備

5.1.1 潤滑裝置：

為維護機械壽命及機械性能，必須正確的選擇潤滑油用於潤滑系統上。

5.1.2 自動潤滑泵浦在油壓泵馬達電源起動後，每間隔10分鐘吐3-6cc（可調式）潤滑油，手壓式潤滑泵浦以手壓操作。

5.1.3 潤滑油：(建議用油如下表)

廠牌	MOBIL	ESSO	SHELL	中油
型號	Vactra NO.1	Febis K 32	Tonna T 32	滑道油 #68

5.1.4 潤滑系統：

本機潤滑系統依據需要採兩部份：

5.1.4.1 使用潤滑油部份：

- (1) 左右鐵氟龍滑軌(工作臺與滑動座間)-自動潤滑泵浦(如圖5-1)。
- (2) 前後鐵氟龍滑軌(滑動座與主機座間)-自動潤滑泵浦(如圖5-1)。
- (3) 上下滑軌-自動潤滑泵浦(如圖5-1)。
- (4) 前後導螺桿及螺套-自動潤滑泵浦(如圖5-1)。
- (5) 上下導螺桿及螺套-自動潤滑泵浦(如圖5-1)。

注意：潤滑泵浦品牌：ISHAN（臺灣裕祥），潤滑泵浦為內藏式(此改進能為客戶節約可觀的成本)、且為間歇性潤滑泵浦，品牌：ISHAN（臺灣裕祥），型號為 YET-M1P1。

5.1.5 使用說明：

自動潤滑泵浦使用中注意馬達是否在運轉，手壓式泵浦請在每次開機操作前手壓2~3次即可使上下滑板得到充足之潤滑，隨時注意補給潤滑油。

5.1.5.1 補給潤滑油方法：

- (1) 打開油箱蓋
- (2) 將清潔潤滑油經過濾網
- (3) 注入油箱到頂點紅線(HIGH)。

5.1.5.2 潤滑油箱須保持清潔的油。

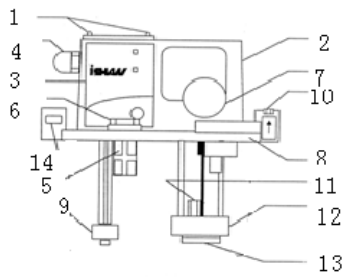
5.1.5.3 潤滑油箱有雜物，油送不出時，吸油網應立即清洗。

5.1.5.4 拉開給油鈕後，不可施壓力(指自動潤滑)。

5.1.5.5 自動潤滑泵吐出量調整方法(如圖5-1) 放鬆固安栓，對好刻板上需要的數字，就是吐出量每間隔10分鐘吐10 cc(可調式)潤滑油。

5.1.5.6 油面低於紅線下限時須補給油。為檢驗上下滑軌，上下導螺桿等是否有潤滑油潤滑，在上機架加裝一油鏡。打油時，如果油鏡中充油，則說明上下導螺桿等潤滑正常。

潤滑裝置



YET-MIP1 型
自動潤滑式泵浦

- (1) 螺絲
- (2) 電子箱外殼
- (3) YET-C控制面板
- (4) 電纜固定頭
- (5) 加油口濾網
- (6) 丸蓋
- (7) 壓力錶
- (8) 上蓋
- (9) 浮動開關
- (10) 套管帽
- (11) 釋壓閥
- (12) 由泵浦
- (13) 濾網
- (14) 固定孔

(圖 5-1)

5.1.5.8 機台運轉前，請先啟動油壓泵馬達開關，運轉20分鐘讓潤滑油泵浦吐出潤滑油，潤滑各滑軌後，始可運轉機台。

5.1.5.9 機台運轉前請參照安全檢查項目。

5.2 油壓動力裝置

5.2.1 PSG-306系列：油壓箱尺寸550×460×360mm，油壓箱80%容積約70 L

PSG-804/4510/510系列：油壓箱尺寸700×550×450mm，油壓箱80%容積約135 L

5.2.2 本公司使用液壓油為中國石油R46循環機油，油壓油箱在最初使用三個月必須加以清潔，並換新油以後則每年做一次更換。

5.2.2.1 建議液壓油選用表：

廠牌	MOBIL	ESSO	SHELL	中油
型號	DTE 2 5	Nuto	Tellus	循環機油
	威達 1 號 o r . 1 4 0 5 #	H46	T 46	R46

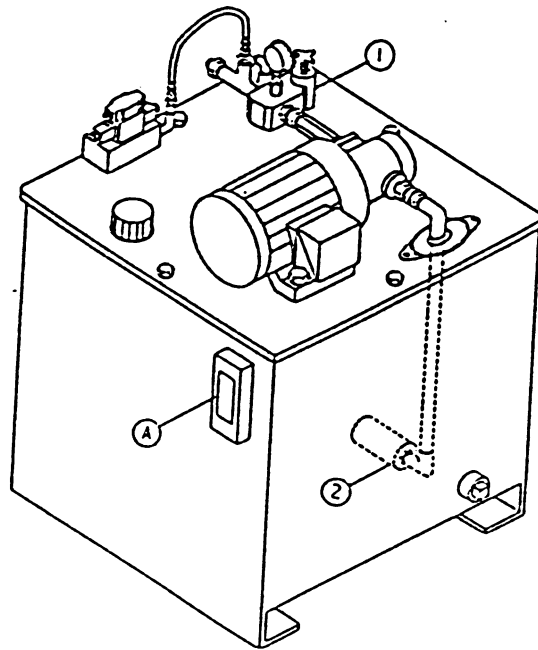
5.2.2.2 使用前先填滿液壓油。(但不可高於液面指示器A之指標)

5.2.2.3 工作臺是由油壓驅動。起動前須先確定其左右行程方向確實沒有任何人或物時，方可起動。

5.2.2.4 油壓使用壓力：25~30kg/cm²。(如圖5-2中(1)位置為調整壓力的旋鈕，出廠前已調整好，操作者請勿調整，不能以工作臺運轉中壓力作調整壓力。

5.2.2.5 更換液壓油時，先須清潔濾油器。若損壞了，就須更換新濾油器(2)。

5.2.2.6 油箱油低於液面指示器A指標低油面時，須加油。



(圖 5-2)

5.3 操作前之安全檢查：

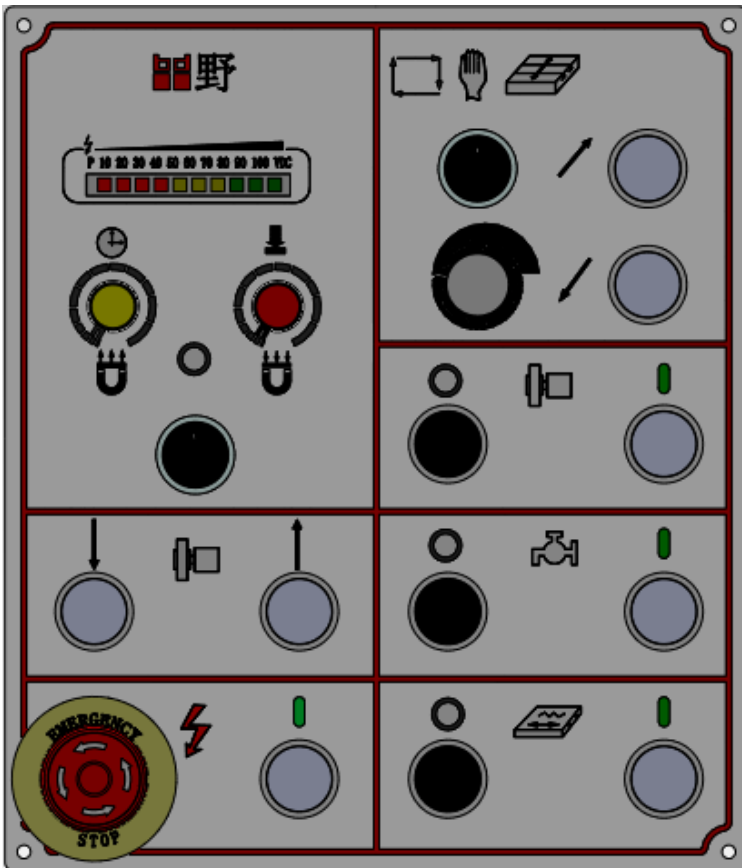
請嚴格遵守以下說明，準備完成後，方可"起動" 機械。

- 5.3.1 機械必須安裝在不受外界振動影響之場所。
- 5.3.2 清潔機臺上之防銹油或牛油。
- 5.3.3 安裝校正機械水平。
- 5.3.4 遵照潤滑說明，添加潤滑油。
- 5.3.5 檢查主軸(砂輪)之旋轉方向，必須是順時針方向旋轉。開動主軸前須拆卸下砂輪，因為主軸如果為反時針方向旋轉時，極易發生危險。
- 5.3.6 油壓箱裝入足夠之液壓油。
- 5.3.7 控制工作臺移動之工作臺調速桿，必須在關閉位置上(垂直位置)。
- 5.3.8 調整適當之工作行程。工作臺左右移動行程是由二調距滑塊來調整的。其調整方法為放鬆調距滑塊螺絲至適當行程後，再鎖緊螺絲即可。
- 5.3.9 再檢查一下，安裝時電源線是否與預備線正確相接。(注意：總電源開關絕不可使雙向之切換開關)。
- 5.3.10 各部位之固定塊是否已全部拆除，並鎖上備用之止付螺絲。
- 5.3.11 使用中砂輪蓋絕不可打開，避免發生撞機砂輪破裂危險。
- 5.3.12 油箱之各部高壓油管接頭是否鎖緊，並依號碼接管。
- 5.3.13 以上各項檢查完畢後欲起動機械，請觀看四周有沒有第三者在機台危險區域四周，請其離開，以免危險。
- 5.3.14 操作機台請參照第六章操作說明。
- 5.3.15 請確記機器緊急停止開關之位置。
- 5.3.16 確認工作臺調速桿在停止位置上。

第六章 操作說明

6.1 操作面板及說明

6.1.1 兩軸自動上下快動 (AHR) 操作面板



6.1.4.1 操作面板說明

PB1:緊急“停止”按鈕

GL11 & PB8:電源“啟動”按鈕及電源指示燈

PB2:主軸馬達“停止”按鈕

PB3:主軸馬達“啟動”按鈕

PB4:油壓馬達“停止”按鈕

PB5:油壓馬達“啟動”按鈕

PB6:沖水或吸塵馬達“停止”按鈕

PB7: 沖水或吸塵馬達“啟動”按鈕

PB9:前後馬達進給(向工作者方向)

PB10:前後馬達進給(離工作者方向)

PB11:主軸向上

PB12:主軸向下

SW3:電磁夾選擇開關

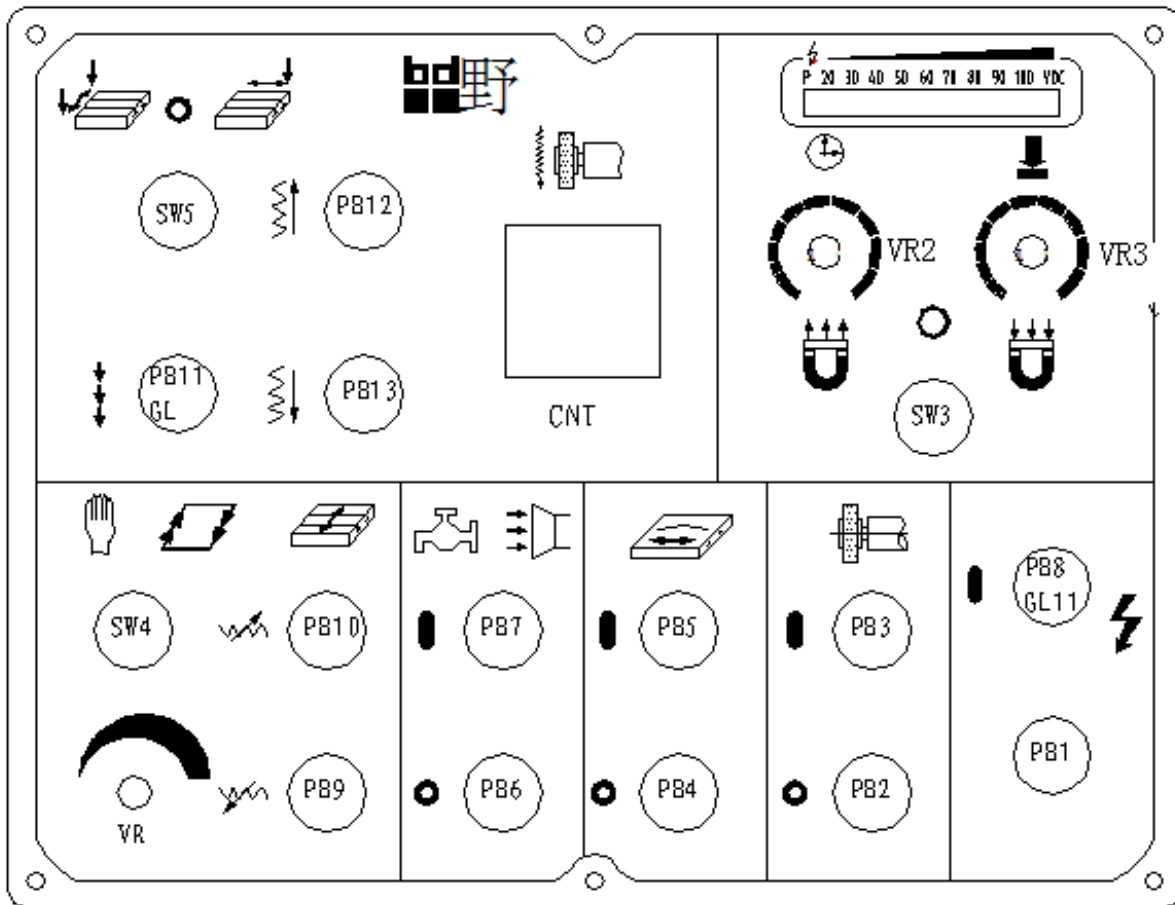
SW4:前後自動或手動選擇開關

VR:調整前後進給量之可變電阻器

VR2:調整脫磁時間旋鈕

VR3:調整吸磁大小旋鈕

6.1.2 三轴自动 (AHD) 操作面板



6.1.2.1 AHD操作面板說明

- PB1: 緊急“停止”按鈕
- GL11 & PB8: 電源“啟動”按鈕及電源指示燈
- PB2: 主軸馬達“停止”按鈕
- PB3 & GL12: 主軸馬達“啟動”按鈕及指示燈
- PB4: 油壓馬達“停止”按鈕
- PB5: 油壓馬達“啟動”按鈕
- PB6: 沖水或吸塵“停止”按鈕上下馬達“往上”按鈕
- PB7: 沖水或吸塵“啟動”按鈕上下馬達“往下”按鈕
- PB9: 前後進給啟動按鈕(離工作者方向)
- PB10: 前後進給啟動按鈕(向工作者方向)
- PB11 & GL: 上下自動進給“啟動”按鈕及指示燈
- PB12: 上下馬達“往上”按鈕
- PB13: 上下馬達“往下”按鈕
- SW4: 前後自動或手動選擇開關
- SW5: 平磨或切溝選擇開關
- SW3: 電磁夾選擇開關
- VR: 調整前後進給量之可變電阻器
- VR2: 調整脫磁時間旋鈕
- VR3: 調整吸磁大小旋鈕
- CNT: 計數器

6.1.2.2 AH/AHR/AHD機械之操作:

1)操作前:請嚴格遵守以下說明,準備完成後方可"啟動"機械。

1. 機械必須安裝在不受外界震動影響之場所。
2. 清潔機臺上之防銹油或牛油。
3. 安裝校正機械水平。
4. 遵照潤滑說明,潤滑機台。
5. 檢查主軸砂輪之旋轉方向,必須是順時針方向旋轉。開動主軸前須拆卸下砂輪,因為主軸如果為反時針方向旋轉時,極易發生危險。
6. 油壓式之油壓箱裝入足夠之液壓油。
7. 控制工作臺移動之流量控制桿,必須在關閉位置上(垂直位置)。
8. 調整適當之工作行程。工作臺左右移動行程是由二調距滑塊來調整的。其調整方法為放鬆調距滑塊螺絲至適當行程後,再鎖緊螺絲即可。
9. 請再注意:再檢查一下,安裝時,電源線是否與預備線正確相接。

2)操作

(1)電源之啟動及停止。

1. 按PB8則GL11指示燈亮,表示電氣控制箱在備用狀態下。
2. 按PB1 電源完全停止。欲再使用時,先按一下PB1,再按PB8,則GL11指示燈再亮起。

(2)工作臺左右方向之運動

1. 按下PB5按鈕,啟動油壓馬達。
2. 旋轉流量控制桿,使工作臺慢慢移動,當控制臺旋轉90度時,工作臺運動速度為最大。
3. 若工作臺開始時不平穩,可能是有空氣在油壓管內,當工作臺高速移動或衝程較大時,這些空氣便很容易排除。

(3)前後行程

1. 先將SW4轉至左方,然後按下PB10按鈕,使滑動架往離開工作者方向運動。若按下PB9按鈕,則滑動架往向工作者方向運動。(按PB9或PB10時,手離開按鈕,則滑動架立即停止)。若是AHD 型,則須先將SW5轉至左方,再按上述操作(平面研磨時)。若將SW5轉至右方,則作切割研磨。(當SW5在左方時,轉動SW4至左方,按下PB10或 PB9,滑動架會前後移動,但當SW5在右方時,則否,這是本機之安全裝置)。

2. 旋轉SW4至右方時,按下PB9或PB10並立即鬆手,再調整VR,控制前後進給量,則滑動架會自動進給。其次進給,是因為工作臺之換向影響。(平面研磨時)

當SW4被轉至左方時,此功能(自動進給)立即中斷,而恢復手按式前後進給之行程,是由兩個調距滑塊碰到固定在主機座右方之兩個極限開關,而使滑動架換向。

3. 注意:在主機座之左側有兩個極限開關,是前後行程最大極限。同時也是防止換向機構之極限開關失效時之安全裝置。

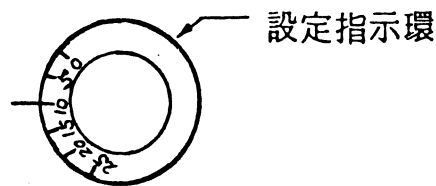
(4)上下快速運動控制(AHR/AHD機型用)

對於AHR機型,在PB8打開的情況下,按下PB11或PB12即可實現快速向上或快速向下運動(手鬆開即停)。對於AHD機型, PB8打開並且將選擇開關SW5轉至中間位置,然後按下PB12或PB13即可實現快速向上或快速向下運動(手鬆開即停)。

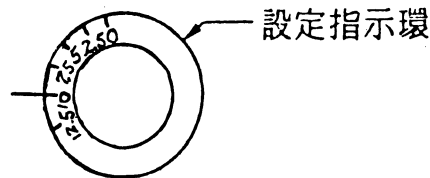
(5)上下自動進給控制(AHD型用)

1. 旋轉選擇開關SW5在(切溝研磨)位置。然後按下PB11按鈕則當工作臺左右運動至左端時，砂輪將會自動向下進給。當將選擇關閉SW5轉到(平面研磨)位置時，然後按下PB11按鈕。則當滑動架在前方或後方換向時，砂輪將自動向下進給。將選擇開關轉至中間位置時，則砂輪將停止向下進給。
2. 向下進給量可以由設定指示環，預先設定在0.005, 0.01, 0.015, 0.02, 0.025mm 5段。(公制)或0.00025, 0.0005, 0.00075, 0.001, 0.00125inch, 5段。(英制)。

下圖所示，是上下自動進給量被設定在0.01mm之情形：

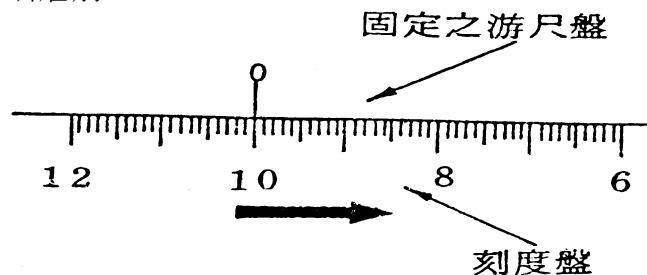


下圖所示，是上下自動進給量被設定在0.001”情形：



3. 例:工件總共須研磨0.4mm，而上下進給量被設定在每次進給0.02mm
 [操作]：放鬆刻度盤上之調整螺絲，將刻度盤向左轉至刻劃“10”對準遊尺盤“0”刻度位置。(上下進給把手輪刻度盤每圈0.5mm扣掉研磨量0.4mm剩下0.1mm)，上下自動進給每次0.02mm則進刀20次時，(0.02mm x 20 = 0.4mm)則刻度盤“0”刻劃會使遊尺盤“0”相對齊，則其上下自動進給此時會自動停止。

➤ 研磨前



➤ 研磨後



4. 當研磨完畢後，先將油壓流量把手桿關掉，再按下PB4按鈕停止油壓馬達。如是濕磨，應先關掉沖水，讓砂輪繼續轉5分鐘甩乾水份，以免砂輪吸水膨脹及失去平衡。

(5)冷卻系統(選擇性附件)

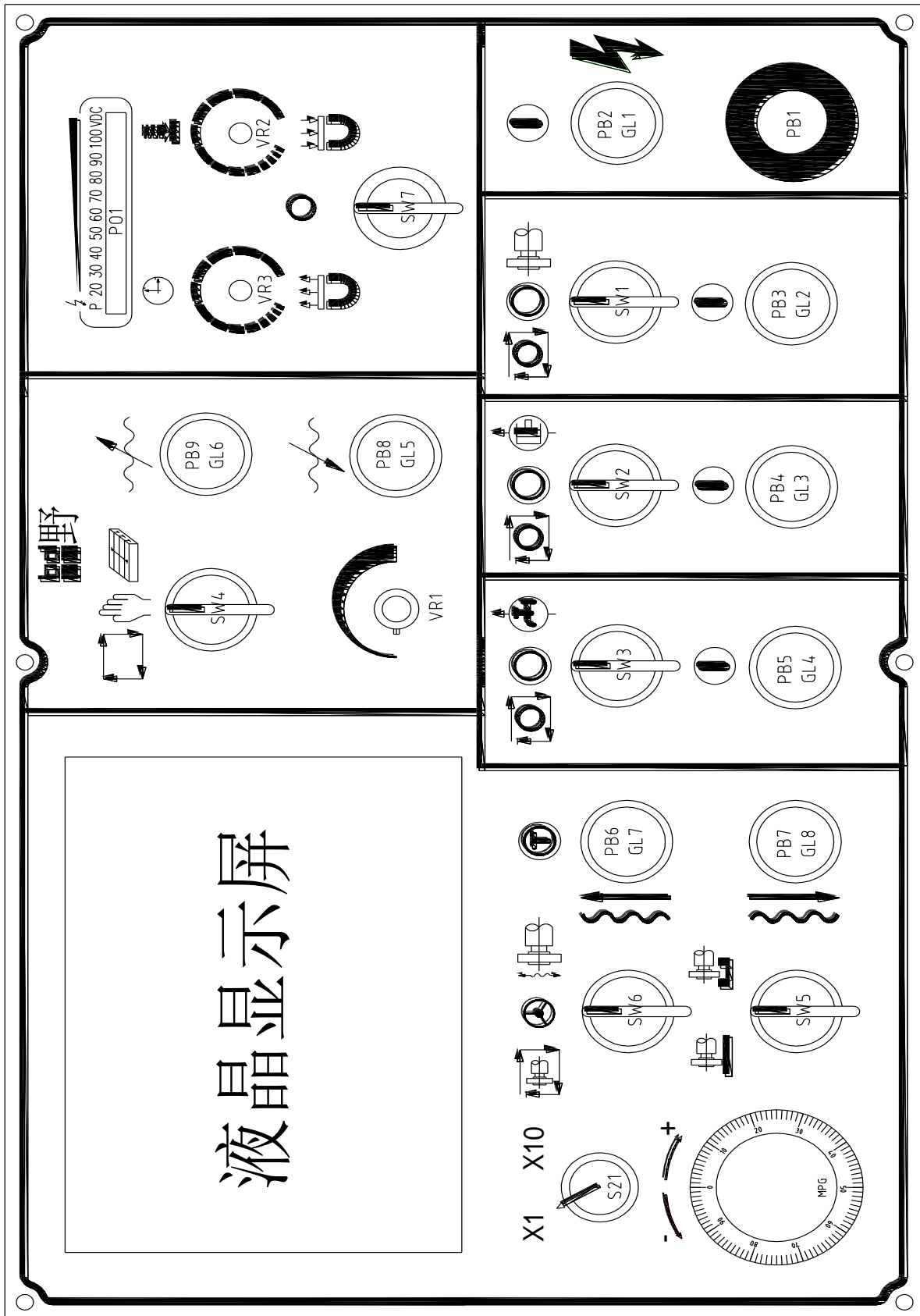
1. 按下PB7按鈕，啟動沖水泵浦。
2. 調整適當的沖水量。

(6)吸塵、沖水系統(選擇性附件)

1. 按下PB7按鈕，啟動吸塵馬達或沖水泵浦。
2. 調整適當的沖水量(濕磨時)。
3. 按下PB6按鈕則停止。

註:此附件有兩組ON-OFF開關。一組是吸塵用(乾磨)，另一組是沖水泵浦用(濕磨)。兩種用途，依你的需要去做選擇，但此兩組開關不能同時使用，祇能擇其一使用。

6.1.3 三轴自动上下伺服 (WMS) 操作面板



6.1.3.1 SK/MS 機械之操作：

6.1.3.2 操作前：

請嚴格遵守以下說明，準備完成後，方可啟動機械。

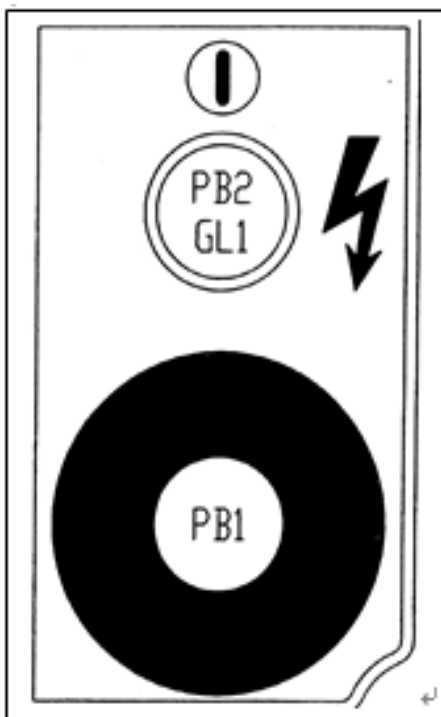
- (1) 按裝校正機械水平。
- (2) 遵照潤滑說明，潤滑機台。
- (3) 檢查主軸（砂輪）之旋轉方向，必須是順時針方向旋轉。開動主軸前須拆卸下砂輪，因為主軸如果為反時針方向旋轉時，極易發生危險。
- (4) 確認油壓箱裝入足夠之機油。
- (5) 控制工作臺移動之工作臺調速桿，必須在關閉位置上（垂直位置）。調整適當之工作行程。工作臺左右移動行程是由二調距滑塊來調整的。
- (6) 請再注意：再檢查一下，按裝時，電源線是否與預備線正確相接。

6.1.3.3 操作：

(1) 電源啟動&停止：

1. 按下PB2，則GL1燈號亮起，機器可啟動。
2. 按下PB1將電源切斷。重置（Reset）PB1（向上拉），再按PB2可啟動電源。
3. 在緊急狀況時壓下PB1切斷電源停止機器。

安全事項：在按PB2啟動電源時請確認電源與機器裝箱時之接線相同。



PB2/GL1：電源開關指示燈

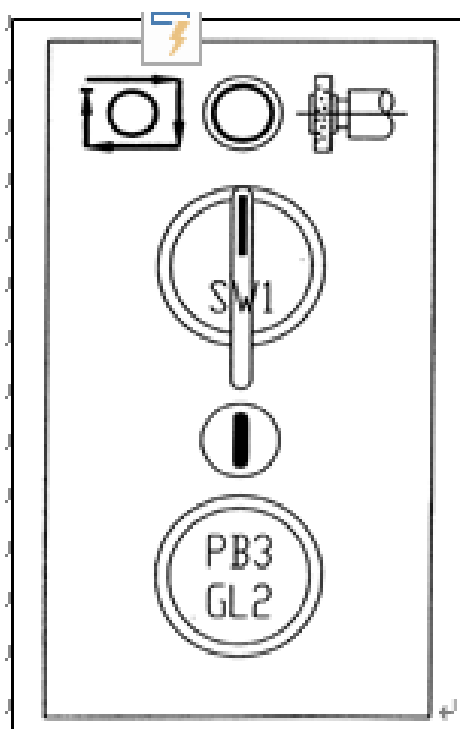
PB1：緊急停止開關

(2)主軸馬達之啟動及停止：

- 1.將SW1轉至右方,按下PB3（指示燈亮起）啟動主軸馬達。
- 2.將SW1轉至中央位置停止主軸馬達。
- 3.如果在自動進刀及零研磨完成後要主軸自動停止，則將SW1轉至左方再按下PB3啟動主軸馬達。

安全事項：

- 1.請確認主軸旋轉方向為順時針。請在將砂輪及法蘭裝上前確認此點以避免主軸逆時針轉動之危險。順時針方向是由操作者面向機器所定義。不可拿下砂輪蓋上之順時針方向指示牌（INDICATING PLATE）。
- 2.建議先做好砂輪及法蘭之平衡，再將其裝上主軸。
- 3.請檢查確認砂輪護罩為良好情況，如有任何損壞或缺陷須作維修或更換。



SW1:主軸馬達控制之選擇開關

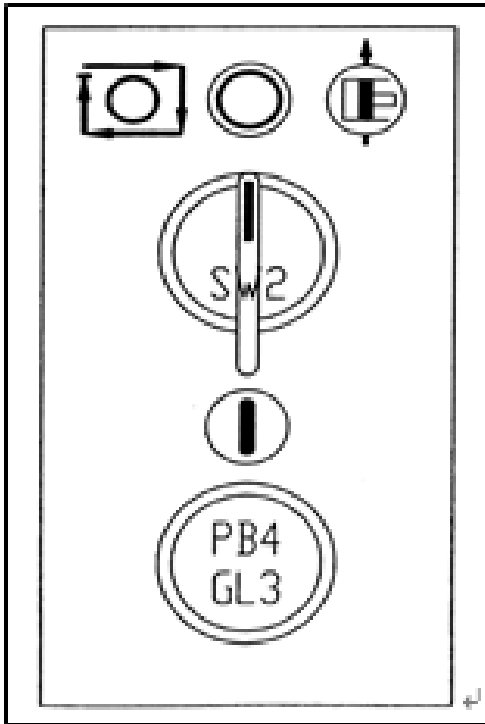
PB3/GL2:啟動主軸馬達之按鈕與指示燈

(3)油壓馬達之起動與停止：

1. 將SW2轉至右方，壓下PB4（指示燈亮）起動油壓馬達。
2. 將SW2撥至中央，停止油壓馬達。
3. 若要油壓馬達在自動進刀及無火花研磨完後，達到自動停止功能，將SW2轉至左方，再按下PB4啟動油壓馬達。

安全事項：

1. 起動油壓馬達前，工作臺之流量控制桿須在其停止位置。
2. 以工作臺前兩個擋塊調整工作臺行程。在調整流量控制桿起動工作臺前，請確定沒有人或障礙物在工作臺行程範圍內。

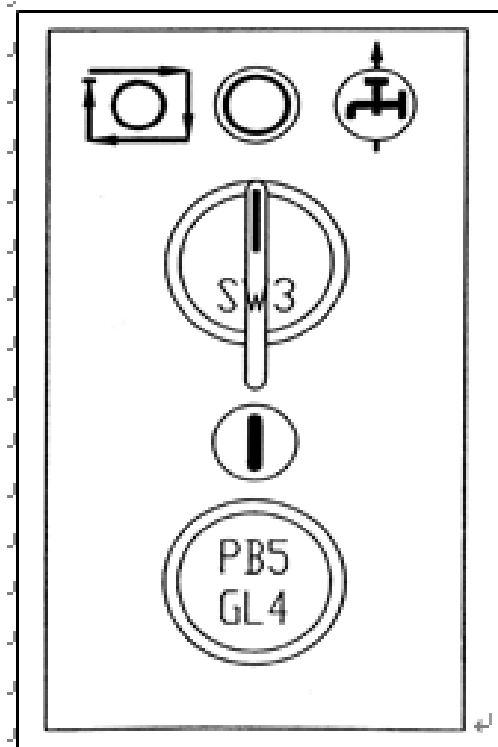


SW2:油壓馬達控制之選擇開關

PB4/GL3:油壓馬達啟動按鈕及指示燈

(4)沖水系統之起動及停止：

- 1.將SW3轉至右方，壓下PB5（指示燈亮）起動沖水系統。
- 2.將SW3撥至中央，停止冷卻系統。
- 3.若在自動進刀/無火花研磨完成後要冷卻系統自動停止，則先將SW3轉至左方再起動沖水系統。

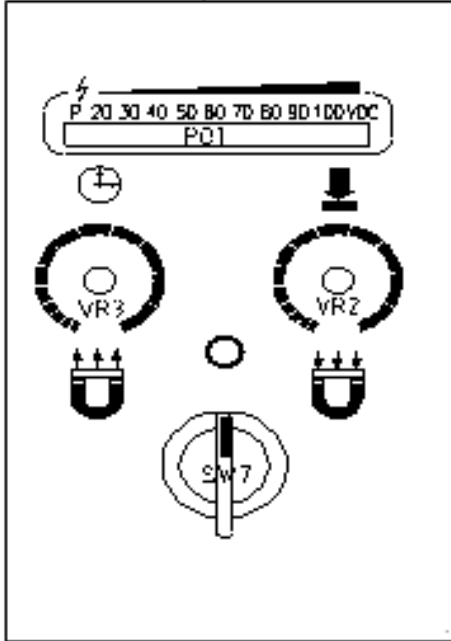


SW3:沖水裝置控制選擇開關(吸塵冷卻及指示燈，磁性分離器、過濾紙)

PB5/GL4:沖水系統啟動按鈕

(5)電磁盤之操作：

1. 充磁A. 旋轉SW7至右端，則電磁盤會充磁，以VR2調整電磁盤，電壓大小可由P01顯示(電壓越大磁力就越大)。
2. 脫磁旋轉SW7至左端則電磁盤會脫磁，VR3用來調整脫磁時間,脫磁中P01會來回擺動，且擺幅會越來越小至完全不動，表示脫磁完成。



P01:DC伏特計可顯示電夾之電壓，其範圍是0~100V。

VR2: 電夾吸力(DC伏特)之調整旋鈕(可變電阻力)

VR3: 脫磁時間之調整旋鈕

SW7: 電夾控制之選擇開關。

(6)前後進給控制及行程設定：

1. 滑動架前後行程設定 (SW4設定在左方位置)

將SW4撥至中央並按著PB9 (指示燈亮), 滑動架將向後移動, (遠離操作者)。當滑動架到達所想要之立置時, 鬆掉PB9, 然後將SW4撥至右方再壓下PB9設定滑動架移動之後極限 (換向點)。

設定前換向點時：

將SW4撥至中央並按著PB8使滑動架向前至想要之位置, 再將PB8放掉。然後將SW4撥至右方再壓下PB8設定滑動架移動之前極限。(前換向點)

建議：前行程較工件寬度略大

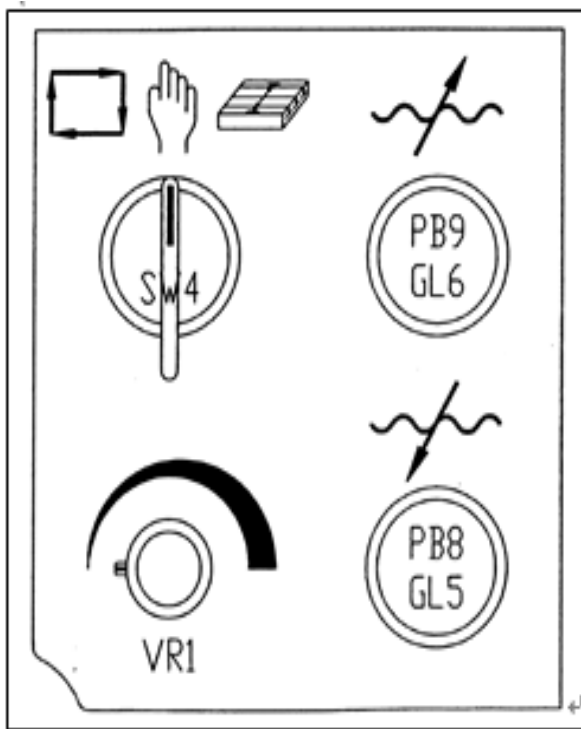
2. 自動前後進給：

將SW4轉至左邊再壓下PB9 (或PB8) 起動滑動架向後 (或向前) 移動, 可利用VR1調整其每次進給增量。若將SW4調至中央或SW4至右方則前自動進給將被中斷。

3. 當SW5設在右方作切溝研磨時, 所有前進給功能將失效。

4. 在主機架右方設有兩個極限開關限制滑動架之最大行程。任一極限開關生效 (被牽引塊壓到) 將影響前後進給。遇此狀況請作檢查。

安全事項：在自動及快速前後進給時, 將前後手輪之把手摺起。



SW4: 前後進給控制之選擇開關。

PB8/GL5: 與PB9/GL6同, 但為向前之移動。

PB9/GL6: 滑動座手動快速向後之按鈕及指示燈。

VR1: 自動模式下前後進給增量調整之旋

(7)頭座上升及自動進刀之控制：

1. 頭座快動上升

將SW6設在右方，再壓下PB6使頭座快速向上移動。若壓下PB7則頭座快速向下移動。

2. 向下寸動

3. 將SW6轉至中央方可用電子手輪。

4. 砂輪自動進給

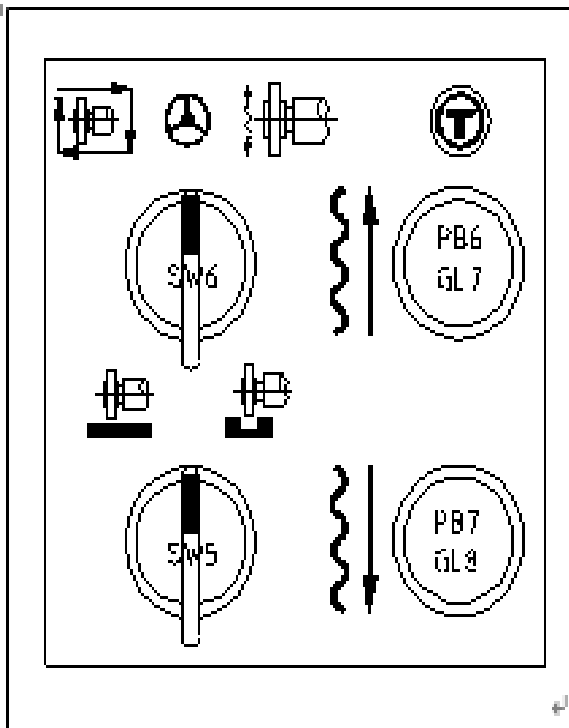
轉動SW5至左方或右方選定平面或切溝研磨之自動進刀。將SW6轉至左方壓下PB7起動自動進刀。自動進刀之資料輸入請參考按鍵之說明。當押下B7起動自動進刀時，位置顯示將自動歸0。

安全事項：

1. 當押下PB7使頭座接近工件時請注意：

當砂輪將要接觸工件表面時，放鬆PB7再將SW6轉至右方。把SW6撥至中央再以電子手輪緩慢移動砂輪向下。

2. 平面研磨：確定前後進給行程已設定，且SW5調至左方。



SW5: 平面/切溝研磨之2個位置選擇開關。

SW6: 向下進刀，上升控制之3個位置選擇開關。

左: 自動向下進刀

中: 向下寸動進刀

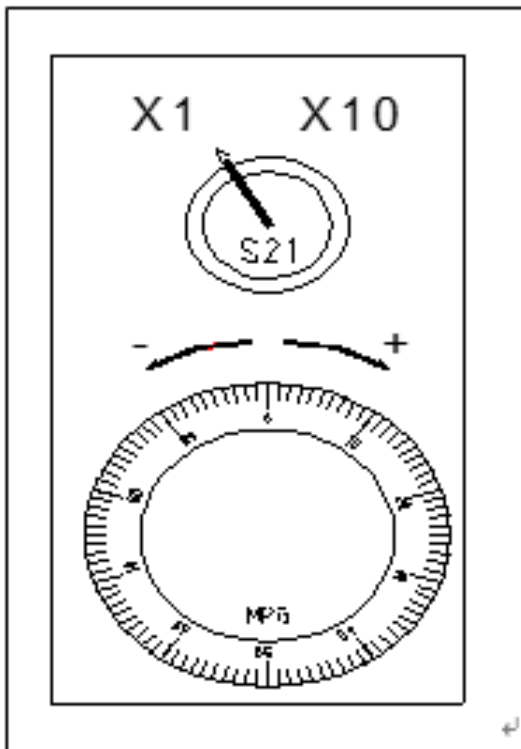
右: 快速上下運動(再按PB6/PB7)

SW6/PB6: 頭座向上快動之按鈕

SW6/PB7: 頭座快速向下，或啟動自動向下進刀

(8)電子手搖輪之操作

1.將SW6轉到中央，S21轉到X1，MPG即可使用驅動頭座上下位移，如S21轉到X10，則位移量須乘10倍。



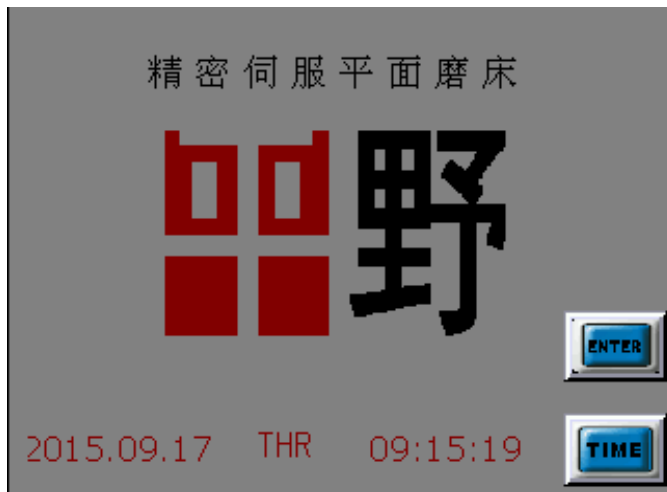
S21: 電子手搖輪選擇開關
MPG: 電子手搖輪

6.1.3.4 PSG-□□□SK/WMS（觸摸屏操作及注意事項）

開機後，押下啓動按鈕，顯示幕將顯示如下：

1.1 初始畫面

精密伺服平面磨床



➤ 此頁面共此頁面共有二個功能按鈕，分別為：TIME按鈕和ENTER按鈕；

1.2 輕觸“TIME按鈕”，螢幕將顯示如下畫面。





➤ 此处可以调整日期和时间。

1.3 輕觸“ENTER按鈕”，螢幕將顯示如下畫面。



➤ 此界面显示的是工件磨削的运行状态。

- 1). 当前状态：工件磨削处于哪个阶段。共有五个阶段：准备、粗磨、中磨、精磨、光磨。
- 2). 第 刀：在具体每个阶段的已经完成进刀次数。
- 3). 进刀量/次：每次的进刀量。
- 4). 当前位置：砂轮目前所处的位置，只是个相对值。当磨削程序启动后，程序自动将其归零。用户也可以通过按下本页面的  按钮将其归零（如本画面所示）。
- 5). 手轮倍率”：电子手轮每格的进刀量。客户可以根据需要在一定的范围内设定其值。轻触  ，显示如下画面：



此部份，手輪倍率目前的設定值為0—20 μm ，所以操作者在使用時，應特別注意；操作面板上的手輪倍率只有当倍率切换开关动作时有效，当不切换倍递率开关时，可通过液晶屏幕直接输入工作范围内的任意值，按屏幕上的数字键“ENT”后有效；“当前状态”的内容由砂轮持行的状态决定；新产品的第一次磨削对到起始零位后，建议按下：“归零”按键，当前位置即可归零；“研磨总量”的数值由“数据设定”页内的数据总和决定，在此页面不可变更；當按下英制鉸鍵時，可以顯示當前資料相對應的英制數值。

1.4 輕觸“功能”，螢幕將顯示如下畫面。




此界面显示“设定”“参数”“返回”“×”四个按钮。

1.5 “數據設定”畫面

粗磨量/次	<input type="text" value="0.000"/>	mm	光磨次數	<input type="text" value="0"/>	次
粗磨次數	<input type="text" value="0"/>	次	進刀位置	<input type="button" value="左"/>	
中磨量/次	<input type="text" value="0.000"/>	mm	停止位置	<input type="button" value="左"/>	
中磨次數	<input type="text" value="0"/>	次	上升高度	<input type="text" value="0.000"/>	mm
精磨量/次	<input type="text" value="0.000"/>	mm	是否上升	<input type="button" value="否"/>	
精磨次數	<input type="text" value="0"/>	次	<input type="button" value="確定"/>		

在此頁面內，在此頁面內，共有一組可進行數值設定，此資料保存在電腦FLASHROM裏面，不會丟失；可以對所需加工產品進行“粗磨量及次數”“中磨量及次數”，“精磨量及次數”，“光磨次數”，“是否上升”，“上升高度”，“進刀位置”及“停止位置”的資料設定，研磨總量”由電腦自動運算求出總和數值。


- 1) 進刀位置:共有”左”、”右”、”雙”三個位置,當設為“左”時,砂輪在工作臺的左側進給;設定為“右”時,砂輪在工作臺的右側進給;設定為“雙”時,砂輪在工作臺的兩側面同時都會進給。
- 2) 是否上升:設定為“否”時,指工件研磨完成後,砂輪停在原來的位置不動;設定為“是”時,砂輪按“上升高度”的設定數值作向上運動。具體上升的高度是以工件研磨前的位置作為相對位置。
- 3) 停止位置:共有”左”、”右”兩個位置。指定為”左”時,工件在研磨完成後,油壓及沖水,砂輪的動作會停止運行,並且工作臺停在機器的左邊位置;指定為”右”時,工件在研磨完成後,油壓及沖水,砂輪的動作會停止運行,並且工作臺停在機器的右邊位置。


1.6 按下  按钮后，屏幕显示如下画面：



The image shows a screen with a 'Password KeyPad' overlay. The keypad has buttons for digits 0-9, letters A-F, CLR, and Enter. The background screen shows '当前状态: 准备', '当前位置', '研磨总量', and '手轮倍率'. A '0.000 mm' value is visible on the right. At the bottom, there are buttons for '功能', '设定', and a '归零' button. The time '8:21' is displayed in the bottom right corner.

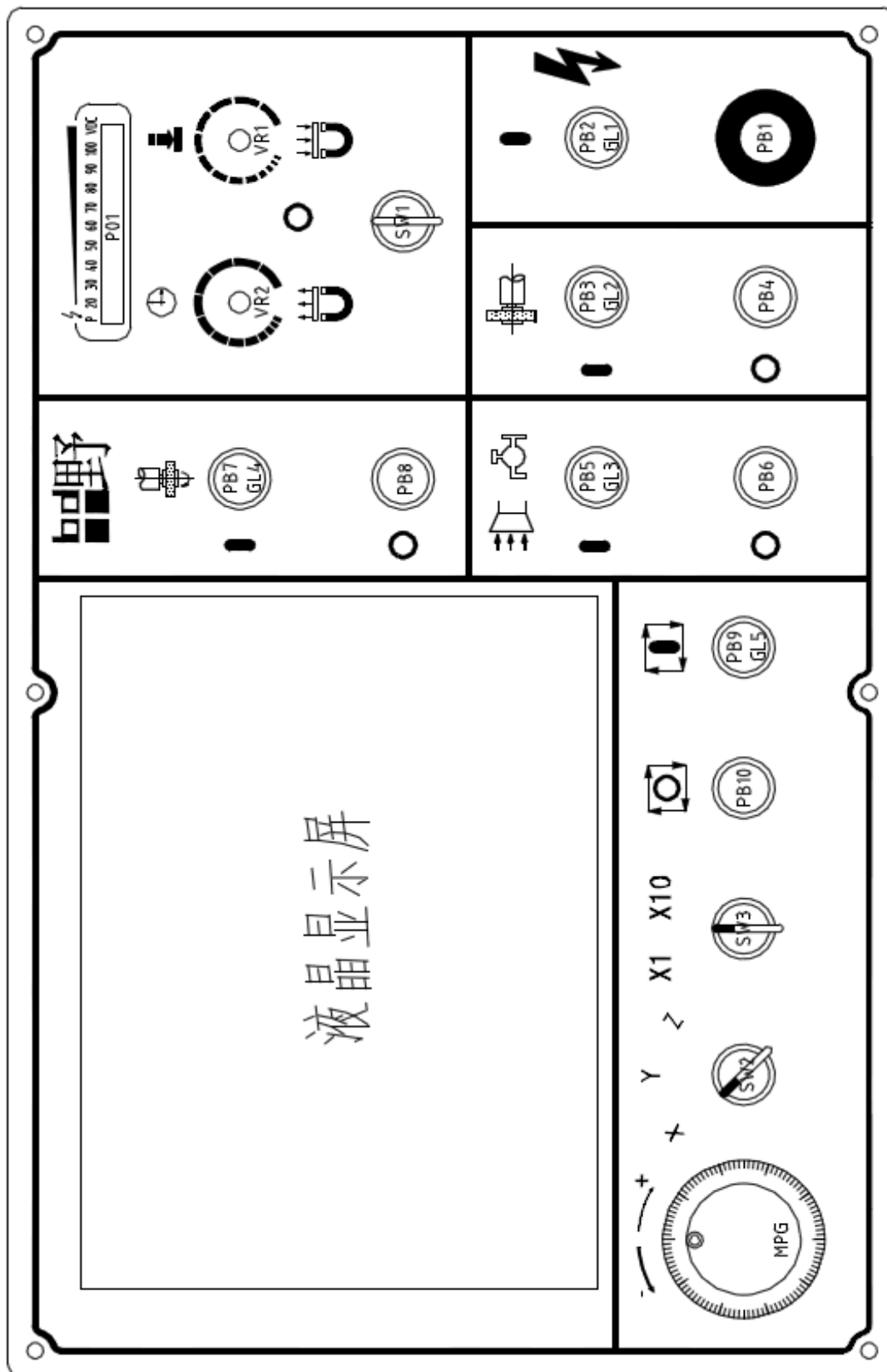
输入密码进行参数的修改，这一项由工厂设定，不建议用户自行修改。

1.7 按下  按钮后，进入开机画面。

1.8 按下  按钮后，进入1.3所示画面。

1.9 如顯示幕突然熄滅，只需輕觸屏上任一位置，可重新显示画面。

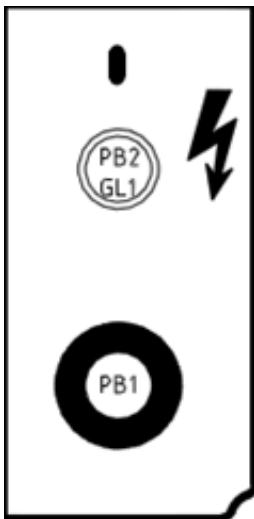
6.1.4 三轴自动上下伺服 (SK2/SK3/WMS2/WMS3) 操作面板



6.1.4.1 操作面板的按钮及操作说明

(1) 電源啟動 & 停止:

1. 按下PB2, 則GL1燈號亮起, 機器可啟動。
2. 按下PB1將電源切斷。重置 (Reset) PB1 (按箭头指示旋轉), 再按PB2可重新啟動電源。
3. 在緊急狀況時壓下PB1切斷電源停止機器。



PB2/GL1:電源開關/指示燈

PB1:緊急停止開關

(2). 主軸馬達之啟動及停止：

1. 按下PB3 (GL2指示燈亮起) 啟動主軸馬達。
2. 按下PB4停止主軸馬達。
3. 在机床参数界面中，可以选择自动磨削完成后是否砂轮保持。

安全事項：

1. 請確認主軸旋轉方向為順時針。請在將砂輪及法蘭裝上前確認此點以避免主軸逆時針轉動之危險。順時針方向是由操作者面向機器所定義。不可拿下砂輪蓋上之順時針方向指示牌。
2. 建議先做好砂輪及法蘭之平衡，再將其裝上主軸。
3. 請檢查確認砂輪護罩為良好情況，如有任何損壞或缺陷須作維修或更換。



PB3/GL2: 啟動主軸馬達之按鈕與指示燈

PB4: 停止主軸馬達运转

(3). 立式主軸之啟動及停止：

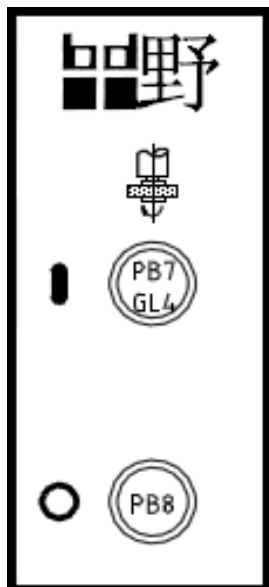
1. 按下PB7 (GL4指示燈亮起) 啟動主軸馬達。

2. 按下PB8停止主軸馬達。

3. 在机床参数界面中，可以选择自动磨削完成后是否砂轮保持。

安全事項：

1. 請確認主軸旋轉方向為順時針。

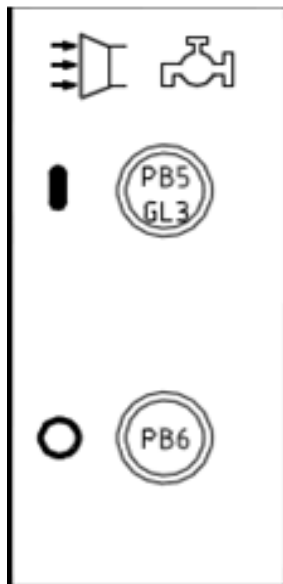


PB7/GL4: 立式主軸啟動按鈕及指示燈

PB8: 立式主軸停止按鈕

(4) 冲水或吸尘系統之起動及停止：

1. 壓下PB5 (GL3指示燈亮) 起動冲水系統。
2. 壓下PB6, 停止冷卻系統。
3. 在机床参数界面中, 可以选择自动磨削完成后是否冲水保持。



PB5/GL3:冲水裝置启动按钮及指示灯(吸塵冷卻指示燈、磁性分離器、過濾紙)

PB6: 冲水系統停止按钮

(5) 電磁盤之操作:

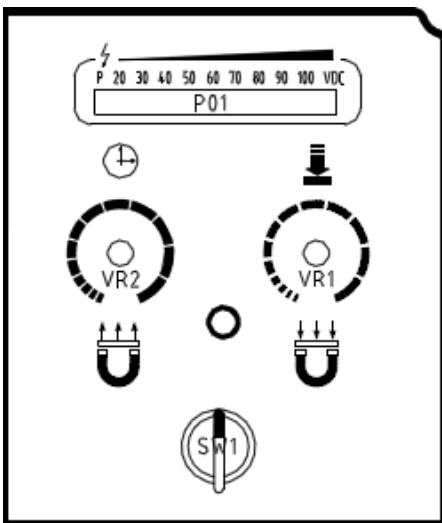
1. 充磁

旋轉SW1至右端，則電磁盤會充磁，以VR1調整電磁盤，電壓大小可由P01顯示(電壓越大磁力就越大)。

2. 脫磁

旋轉SW1至左端則電磁盤會脫磁，VR2用來調整脫磁時間,脫磁中P01會來回擺動，且擺幅會越來越小至完全不動，表示脫磁完成。

3. 將SW1置于中間時，則停止沖退磁。



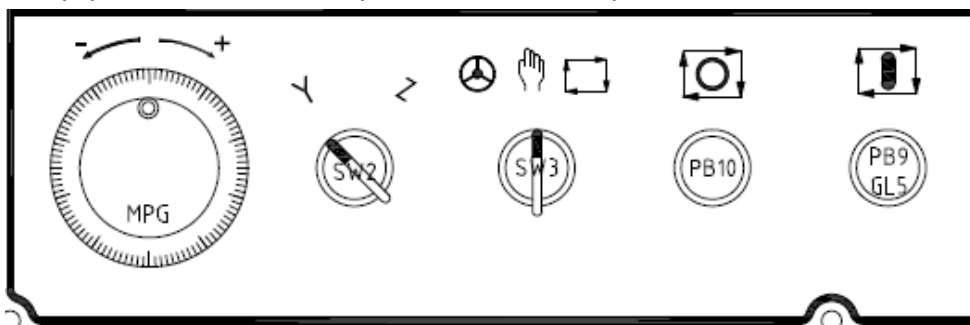
P01:DC伏特計可顯示電夾之電壓，其範圍是 0~100V。

VR1:電夾吸力(DC伏特)之調整旋鈕(可變電阻)

VR2:脫磁時間之調整旋鈕

SW1:電夾控制之選擇開關

(6) 其余按钮及操作 (PSG-SK2/WMS2)



MPG:电子手轮


SW2: Y轴、Z轴的切换开关




SW3: 电子手轮模式 、手动模式 、自动运行模式  的选择开关

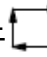
PB10: 自动运行停止按钮

PB9/GL5:自动运行启动按钮 (GL5指示灯)

操作说明:

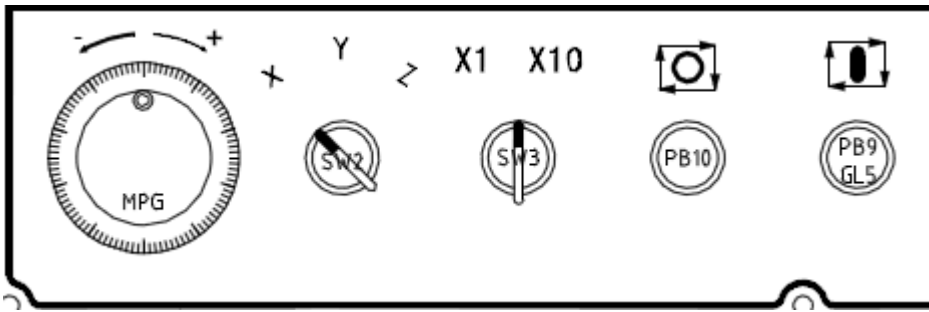
1. 当SW3置于  时, 机床切换到**电子手轮模式**。通过SW2选择开关选择要移动的轴 (Y或Z), 然后转动电子手轮的把手。电子手轮的倍率设定在界面内 (“手轮倍率”项)。

2. 当SW3置于  时, 机床切换到**手动模式**。在显示屏所有的运行界面或和编程界面  中按  中的任何一个按钮, 都可实现Y轴或Z轴的手动移动。手动移动的速度设定在【机床参数】界面内 (“Y点动速度”和“Z点动速度”)。

3. 当SW3置于  时, 程序切换到**自动运行模式**。按下PB9/GL5 (指示灯亮) 机床按设定的程序模式自动运行 (『平面模式』, 『切槽模式』, 『多槽模式』, 『PGB模式』), 按下PB10, 自动运行模式停止。

在【运行界面】、【编程界面】、【机床参数】任何一个界面中按PB9/GL5都将启动自动运行, 并且切换到【运行模式】界面 (最后打开的是哪个程序, 哪个程序就会激活)。

(7) 其余按钮及操作 (PSG-SK3/WMS3)



MPG:电子手轮

SW2: X轴、Y轴、Z轴的切换开关

SW3: 电子手轮倍率的选择开关

PB10: 自动运行停止按钮

PB9/GL5:自动运行启动按钮 (GL5指示灯)

6.1.4.2 觸摸屏操作

◆ 以下內容為客戶定制，操作指導僅供參考，如有需要請諮詢廠家。

1. 開機畫面

開機後，押下啟動按鈕PB2/GL1，顯示幕將顯示如下：



開機後默認直接進入此【運行界面】中的“『平面模式』”。

此軟件設置三大界面：即【運行界面】、【編程界面】、【機床參數】。【運行界面】是顯示用戶設定的參數，其數據不能更改。【編程界面】可以讓用戶根據具體的工件進行詳細的參數設定。【機床參數】可以讓用戶設定通用的參數，一般不作修改。本機具有自動記憶數據的功能，除非人為改動，否則數據不會改變。

下面具體說明各界面。

2. 【機床參數】界面




此界面的数据都可更改。

- 1) “Z前位停留”：『平面模式』磨削时Y轴运动到设定的前位时的停留时间。
- 2) “Z后位停留”：『平面模式』磨削时Y轴运动到设定的后位时的停留时间。
- 3) “Y回原点速度”：Y轴回原点的运动速度。
- 4) “Z回原点速度”：Z轴回原点的运动速度。
- 5) “Y点动速度”：手动模式时，Y轴点动运行的速度。
- 6) “Z点动速度”：手动模式时，Z轴点动运行的速度。
- 7) “Z平磨速度”：平磨步距模式时Z轴运行的速度。
- 8) “Z轴PGB速度”：PGB模式时Z轴的运行速度。
- 9) “Z前极限”：设定Y轴的前端软极限，为Y轴机床位置，不随Y轴设定而变化。
- 10) “前位位置” 项的设定值必须大于这个数值。出厂时已设定值，不建议修改；
- 11) “Z后极限”：设定Y轴的后端软极限，为Y轴机床位置，不随Y轴设定而变化。
- 12) “后位位置” 项的设定值必须小于这个数值。出厂时已设定值，不建议修改；
- 13) “Y上极限”：设定Z轴的上端软极限，为Z轴机床位置，不随Z轴设定而变化，Z轴的上端运动值必须大于此值。出厂时已设定值，不建议修改；
- 14) “Y下极限”：设定Z轴的下端软极限，为Z轴机床位置，不随Z轴设定而变化。Z轴的下端运动值必须小于此值。出厂时已设定值，不建议修改；
- 15) “手轮X1”：设定电子手轮的进刀倍率；
- 16) “手轮X10”：设定电子手轮的进刀倍率；
- 17) “砂轮保持”：轻触点亮该按钮则程序执行完毕后砂轮保持运转，不会停止。否则程序执行完毕砂轮即停止。
- 18) “冲水保持”：轻触点亮该按钮则程序执行完毕后冲水功能保持运转，不会停止，否则程序执行完毕冲水功能即关闭。
- 19) “Y回原点”：轻触点击该按钮，Y轴自动找正回复到设定的原点位置；
- 20) “Z回原点”：轻触点击该按钮，Z轴自动找正回复到设定的原点位置；

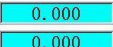
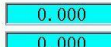

6.1.4.3 【编程界面】



在【编程界面】内有四种程序模式可以选择：『平面模式』，『切槽模式』，『多槽模式』，『PGB模式』。在此你可以根据具体的情况设定各种参数，下面详细介绍。

1. 『平面模式』

轻触“程序模式”左边的按钮，选择『平面模式』。显示如下图。



- 1)   显示的数值是Y、Z轴目前所处的位置。上面一排是程序坐标，其Z轴的数值可由本界面的按钮归零。下面一排是机床坐标其数值不可更改，除非改变Y、Z轴的位置。
- 2) “磨头进给模式”：对于『平面模式』，“磨头进给模式”有“前位”，“后位”，“双位”三种模式。“前位”是指当台面运动到“前位位置”时砂轮下降进给；“后位”是指当台面运动到“后位位置”时砂轮下降进给；“双位”是指当台面运动到“前位位置”和“后位位置”时砂轮都下降进给；
- 3) “粗磨进给”：是指粗磨阶段每一次磨头的进给量；
- 4) “精磨进给”：是指精磨阶段每一次磨头的进给量；
- 5) “精磨余量”：是指精磨阶段需去除的总余量；
- 6) “磨削总量”：是指工件需要去除的总余量，即粗磨量和精磨量的总和；
- 7) “光磨次数”：是指精磨完成后，在磨头不进给的情况下继续磨削的次数。在『平面模式』和『PGB模式』下，台面从前位到后位或从后位到前位为一次，在『切槽模式』和『多槽模式』下，台面左右运动一下算一次。
- 8) “前位设定”：根据工件的磨削尺寸设定砂轮“前位位置”。此项就『平面模式』和『PGB模式』有。

- 9) “后位设定”：根据工件的磨削尺寸设定砂轮“后位位置”。此项就『平面模式』和『PGB模式』有。
- 10) “前位位置”：显示“前位设定”设置的程序坐标值；除非重新设定,否则不变。
- 11) “后位位置”：显示“后位设定”设置的程序坐标值；除非重新设定,否则不变。
- 12) ”台面运动”：有两种运动模式：“连续模式”和“步距模式”。两种模式只能二选一，不能同时使用。轻触后变亮即可选择相应的模式。“连续模式”是当工作台左右来回运动时Y轴始终以设定的速度在“前位位置”和“后位位置”之间运动。其速度由“粗磨速度”或“精磨速度”决定。“步距模式”是当工作台左右来回运动时Y轴始终以设定的“粗磨步距”或“精磨步距”移动。
- 13) “修整功能”：按下此按钮激活该功能时，『平面模式』的磨削既可以在一种特殊的状态下运行（工作台左右不运动），当此功能激活时，“台面运动”模式只能采用“连续模式”。
- 14) ”磨后不升”：轻触此按钮(变亮)会切换至“磨后上升”。“磨后上升”顾名思义是磨削终止后磨头自动上升，其上升的距离由“上升距离”设定。“磨后不升”即磨削终止后磨头不上升。
- 15) “Z归零”：将Z轴的坐标值归零；
- 16) (16) . “手轮倍率”：设定电子手轮每格的数值，有X1和X10两档可以选择。

- 17) “” :此四个按钮，只在手动模式下才能使用。
- 18) “程序选择” :本机出厂预装4个程序，用户可以自己设定。

6.1.4.4 『切槽模式』

轻触“程序模式”左边的按钮，选择『切槽模式』。显示如下图。



- (1) “上升速度”：设定磨削完成后磨头上升的速度；
- (2) “切槽深度”：工件需切去的总厚度，即粗磨量和精磨量的总和；
- (3) “磨头进给模式”：对于『切槽模式』，“磨头进给模式”有“左位”，“右位”，“双位”三种模式。“左位”是指当台面运动到“左位位置”时砂轮下降进给；“右位”是指当台面运动到“右位位置”时砂轮下降进给；“双位”是指当台面运动到“左位位置”和“右位位置”时砂轮都下降进给；

此界面的其他内容与『平面模式』相同的不再重复说明。

注意：“上升距离”的根据具体的工件定，否则易发生危险；

6.1.4.5 『多槽模式』

轻触“程序模式”左边的按钮，选择『多槽模式』。显示如下图。



- (1) “切槽深度”：工件需切去的总厚度，即粗磨量和精磨量的总和；
 - (2) “安全距离”：设定磨削完成后磨头上升的距离，其值根据具体的工件定，否则易发生危险；
 - (3) “上升速度”：设定磨削完成后磨头上升的速度；
 - (4) “槽间距离”：设定相邻两槽的距离。
 - (5) “切槽数目”：所需磨削的总槽数；
 - (6) “移动方向”：这是相对于要磨削的第一条槽来说的，当第一条槽在最前端时，请轻触“向后”按钮（变亮），当第一条槽在最后端时，请轻触“向前”按钮（变亮）。
 - (7) “磨头进给模式”：对于『多槽模式』，“磨头进给模式”有“左位”，“右位”，“双位”三种模式。“左位”是指当台面运动到“左位位置”时砂轮下降进给；“右位”是指当台面运动到“右位位置”时砂轮下降进给；“双位”是指当台面运动到“左位位置”和“右位位置”时砂轮都下降进给；
- ◆ 此界面的其他内容与『平面模式』相同的不再重复说明。

6.1.4.6 『PGB模式』

轻触“程序模式”左边的按钮，选择『PGB模式』。显示如下图。



- (1) “前位停留”：台面运动到砂轮前位时停留时间；
- (2) “后位停留”：台面运动到砂轮后位时停留时间；
- (3) “前后光磨”：设定前后光磨的次数；
- (4) “前后速度”：设定前后光磨的速度；
- (5) “磨头进给模式”：对于『PGB模式』，“磨头进给模式”有“左位”，“右位”，“双位”三种模式。“左位”是指当台面运动到“左位位置”时砂轮下降进给；“右位”是指当台面运动到“右位位置”时砂轮下降进给；“双位”是指当台面运动到“左位位置”和“右位位置”时砂轮都下降进给；

此界面的其他内容与『平面模式』相同的不再重复说明。

6.1.4.7 【运行界面】

1. 『平面模式』



2. 『切槽模式』



3. 『多槽模式』





4. 『PGB模式』



此四个界面内的数值是不能调整的,在按下PB9/GL5之前只有以下三个地方能够整:



- (1). : 此四个按钮只在手动模式下才能使用;
- (2). 手轮倍率: 设定电子手轮每格的数值, 有两档可以选择。
- (3). : 将程序坐标的Y值归零;

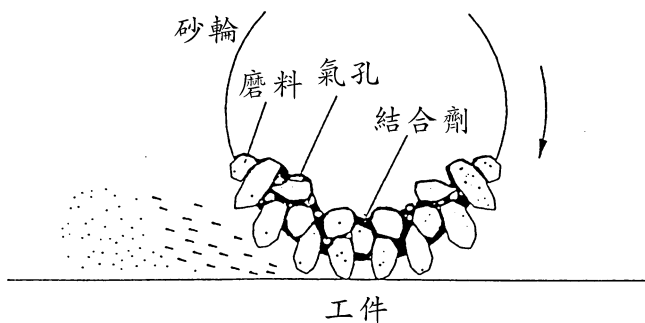
按下PB9/GL5后此四个界面的所有数值和按钮都不能调整。

➤ 以上内容為客戶定制, 操作指導仅供参考, 如有需要请咨询厂家。

- 6.2 把手輪及工作臺調速桿操作說明：
- 6.2.1 左右把手輪:(請參考第二章 2.2外觀圖及名稱NO:11)
左右把手輪壓入轉動可使工作臺左右運動，但工作臺左右油壓驅動時，左右把手輪不可用。
- 6.2.2 前後把手輪:(請參考第二章 2.2外觀圖及名稱NO:15)
- 6.2.2.1 轉動前後把手輪可使滑動座前後運動。
- 6.2.2.2 前後把手輪刻度1格為0.02mm，1迴轉為4mm。
- 6.2.3 上下部分使用MPG
- 6.2.4 工作臺調速桿:(請參考第二章 2.2外觀圖及名稱NO:13)
工作臺調速桿為控制工作臺左右油壓驅動，工作臺調速桿最右端時為空轉，順時鐘方向轉動使工作臺緩慢移動，當轉90度後，工作臺移動速度最快。
- 6.3 操作應注意事項：
- 6.3.1 砂輪裝入主軸或從主軸上拆下時，請先將電源開閉。
- 6.3.2 不要操作沒有砂輪護蓋的磨床，工作中嚴禁打開砂輪蓋。
- 6.3.3 砂輪未停止前，不可把手放在工作臺或拿取工件。
- 6.3.4 確知工件牢固的夾持在工作臺上。
- 6.3.5 不要企圖嘗試用手夾持工件或用手進給工件。
- 6.3.6 研磨的工件長寬、重量，不要超出機台的容量與負載。
- 6.3.7 使用正確等級的砂輪和保持砂輪銳利。
- 6.3.8 當機台進行研磨時，請將手及衣服遠離工作臺及砂輪。
- 6.3.9 如果你不諳悉電氣裝備，請勿嘗試連結任何電線，否則將使機台立即產生損壞或使機台有不正確之動作，以免人員觸電。
- 6.3.10 任一砂輪使用前，須試轉五分鐘，試轉時危險區內不可站人，需試運轉無問題時，方可使用之。
- 6.3.11 乾磨之操作者需戴保護眼鏡及口罩，連續乾磨操作時，需將灰塵適當除去，以免造成傷害。
- 6.3.12 切勿超過砂輪的最大安全週速。
- 6.3.13 在起動砂輪之前應確實關牢砂輪護蓋。
- 6.3.14 勿進刀量太大，致使馬達顯著減速或工作物發熱。
- 6.3.15 不使用時要保護砂輪，從磨床卸下後要安全貯存。
- 6.3.16 確認砂輪轉向是否為砂輪蓋之標示方向。
- 6.3.17 機械在開動前，確認各開關、按鈕、均在"OFF"。
- 6.3.18 操作者及旁觀者須戴安全眼鏡。
- 6.3.19 調整左右調距時，工作臺左右油壓驅動須停止。
- 6.3.20 工作完成後清潔工作臺須將主軸馬達電源關掉。
- 6.3.21 砂輪側面不可修整(成型研磨除外)。
- 6.4 砂輪之正確使用：
- 6.4.1 砂輪之選擇
- 6.4.1.1 砂輪之構造與磨削作用
砂輪是經由高速回轉的機械動作，以其不斷自生的微細而堅硬銳利的顆粒與磨屑空隙，對各種材料作磨削工作的一種萬能磨削工具。
構成砂輪的三大要素，由圖-1 可由下列三項組合而成：
- ①磨料(Abrasives) --直接對工作物發生磨削作用的刀刃。
- ②結合劑(Bond) ----產生磨料顆粒間的結合力、保持力並使砂輪在一定

的速度下能安全回轉。

③氣孔(Pore)-----磨料與結合劑以外的間隙可幫助磨屑的排除，以保持磨削效果。



工件
(圖 6-1)

經由該三要素的適當組合，具有如下的特色：

- (1) 作為切刃的磨料，因比工作物堅硬，對工具鋼，超硬合金等材料方可自由施予加工。
- (2) 使用中由於耗損而鈍化的磨料，不斷崩裂而產生新刃以至失去作用而又露出新磨料。(該現象稱為"自生作用")
- (3) 磨料堅硬而切刃細小，因切刃細小，可獲得良好的尺寸精度、工作精度、與表面粗度。
- (4) 磨削速度快(切削加工的10~100倍)，而且磨屑雖屬細小，但因有無數的切刃，整體的效率特優。

6.4.2 砂輪的標示方法

WA	80	L	5	V	2400公尺/分
磨料	粒 度	結合度	組織	結 合 劑	最高使用 周速度
A FA WA (38A) DA 32A (SA) PW PA RA AC C CC	10 180 12 220 14 240 16 280 20 320 24 400 30 500 36 600 46 700 54 800 60 1000 70 1200 80 1500 90 2000 100 2500 120 3000 150 4000	A N B O C P D Q E R F S G T H U I V J W K X L Y M Z	0 1 2 3 4 5 6 7 8 9 10 11 12 13 14	V 瓷質燒結法 B 樹脂黏結法 BU 發泡樹脂黏結法 R 橡膠黏結法 MG 氧化鎂黏結法 E 蟲膠黏結法 S 水玻璃黏結法	1400 1500 1700 2000 2400 2700 3000 3600 4300 4800 6000

注意：選擇砂輪要先確定砂輪最高使用轉速要大於規格之主軸轉速(本機器為1740rpm)。轉速與週速之關係如下：

$$\text{週速度(M/MIN)} = \frac{\pi \times D(\text{mm}) \times \text{轉速}(\text{rpm})}{1000}$$

以本機器規格為例：砂輪直徑D=350mm
轉速=1740rpm(60 HZ時)

$$\text{周速度} = \frac{\text{错误!未找到引用源。} \times 350 \times 1740}{1000} = 1913 \text{ m/min}$$

即使用於本機器(60HZ時)砂輪選用週速度要大於2000m/min

6.4.2.1 理想的砂輪研磨作業選擇基準三要素

(1) 實施研磨作業時首先必須選擇適當的砂輪，其選擇基準有以下三要素：

1. 有高的研磨效率。
2. 低的砂輪磨耗(即長壽命的砂輪)。
3. 可獲得所期望的精度及加工面品質。

(2) 選擇砂輪之考慮要素：

固定要素	—	1. 被研磨之物質	變動要素	—	5. 砂輪速度
		2. 要求之精度和光面			6. 進刀率
		3. 研磨接觸之面積			7. 研磨機之狀況
		4. 研磨操作之特性			8. 工作者之操作技巧

1. 如果被研磨之物質是銅或是其它合金的一種，磨料通常使用氧化鋁，如果是鑄鐵、非鐵金屬或非金屬，則磨料使用碳化矽。細顆粒之磨料用於軟性，延性高之物質。硬質砂輪用於軟性物質，軟質砂輪用於硬性物質。然而軟質砂輪用於物質，比如黃銅，以避免"阻塞"或"荷載"。密接顆粒之磨料用於硬且脆之物質，鬆離顆粒之磨料用於軟性、延性好的物質。
 2. 考慮精度和光面需要使用粗顆粒之磨輪時，建議您使用快速切削，而需要精緻光面時，使用細顆粒之磨輪。然而精緻光面如果使用中等顆粒之砂輪事前適當的修整過，仍然可以製作出。玻璃結合料是用於粗修和半精修。而樹、橡膠、蟲膠結合料用於高精修光面。
 3. 考慮及接觸面積時，小接觸面積使用細顆粒，且砂輪越需要硬，密切型之磨料使用於小接面，鬆離型則用於大接觸面積。
 4. 考慮研磨操作之特性時，精密研磨通常使用玻璃結合料之磨輪然而對於特殊極佳光面時，樹脂、橡膠和蟲膠結合料之磨輪也許更適合。
 5. 如果相對於工作移動速率之砂輪轉速越高時，砂輪越要使用軟質。如果砂輪轉速必須降低砂輪速度使得砂輪作用似軟性，增加砂輪速度，使其作用似硬性。玻璃結合料砂輪使用於速度6500S.F.P.M以下者，而橡膠、蟲膠和樹脂結合料之砂輪使用於6500S.F.P.M以上者。
 6. 進刀率越高，研磨壓力越大，砂輪需越硬，如果工件之速率在每轉相同之進刀量下必須提高，那麼進刀率會自動提高而導致砂輪磨耗更快。這種磨耗可使用硬質砂輪而予以改善。
- 注意：進刀率越高，砂輪破裂的機會越大。有關砂輪更詳細之資料，請和砂輪製造商接洽。

(3)砂輪選擇參考

(表 6-7)

被研磨之物質		硬度(洛氏HRC)	砂輪規格	
鋼	碳鋼	鋼板 碳鋼 碳鋼鋼管	HRC 25以下 WA 46H WA 46J	
		碳鋼鋼管 碳鋼鋼管	HRC 25以上 WA 40J	
	合金鋼	鎳鉻鋼 鎳鉻鉬合金鋼 鉻鋼 鉻鉬鋼	HRC 55以下 WA 46J	
		鋁鉻鉬合金鋼 高碳鉻合金軸承 合金銹鋼 工具碳鋼	HRC 55以下 WA 46I	
	工具鋼	高速鋼	HRC 60以下 WA 46I	
		合金鋼工具鋼	HRC 60度以下 WA 46H	
	不銹鋼	不銹鋼	HRC 60度以上 WA 46I	
		耐熱鋼	WA 36J	
	鐵	鑄鐵	灰口鑄鐵	C46J
			特殊鑄鐵	GC 46I
冷類鑄鐵			...	
可鍛鑄鐵			WA46K	
非鐵金屬		黃銅	C30J	
		青銅	A46K	
		鋁合金	C30J	
		燃燒碳化物	GC60~100HI	

6.4.3 砂輪之檢查:

必須絕對遵守下列安全規則，這些規則的目的，是在保護工作者免除危險。砂輪檢查及按裝:

按裝砂輪前，須先行檢查。一般而言，測試砂輪之聲音即可。用一支心軸穿過砂輪中心孔支撐，然後用木槌輕敲砂輪，使發出聲音。即使肉眼無法看出之裂痕都會發出明顯不同的聲音，完整的砂輪所發出的聲音是很清晰的，不良之砂輪絕對不可使用。

砂輪之二邊有二張吸墨紙可用來作為砂輪與法蘭間之彈性襯墊，按裝時不要將其撕掉。然後用手將砂輪輕輕地滑入法蘭而不可用力。砂輪法蘭必須擦拭乾淨，特別是定位面、固定面等處。

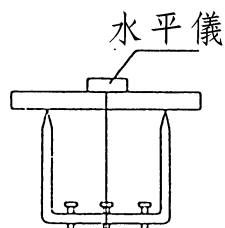
6.4.4 砂輪之平衡

砂輪若有效平衡，可消除砂輪之內應力，以獲致高品質之結果。研磨精確度及研磨面和砂輪、主軸、軸承之壽命一樣都與砂輪是否仔細平衡有很大關連，為達到此目的，一般而言，靜平衡就足夠了。

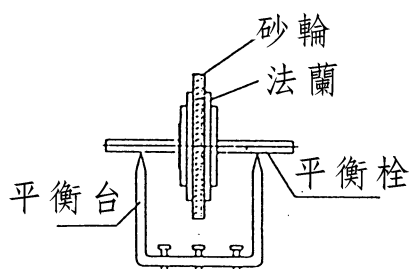
6.4.4.1 砂輪、砂輪法蘭及平衡棒正確裝配好後，置於二個平行刃口或圓棒之平衡臺上，然後依下列方法平衡:

1. 砂輪平衡台須先校正水平變化在1格內。(如圖6-5)

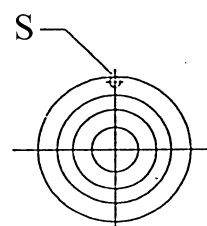
2. 將砂輪在平衡臺上擺動，然後用粉筆在最下方(最重地方)做記號"S"(如圖6-6,6-7)
3. 再將第一塊平衡片"G"鎖緊在記號"S"對邊，注意，G絕不可以再移動。(如圖6-8)
4. 將另二塊平衡片"K"裝在G等距離A圓弧上任意位置。(如圖6-9)
5. 然後每次旋轉砂輪90度C，檢查砂輪是否平衡，若不平衡，則須移動平衡片"K"，直到砂輪任意位置均能平衡為止。(如圖6-10)
6. 平衡後之砂輪，必須以正常研磨速度試行運轉，至少5分鐘以上。



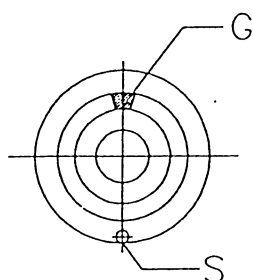
(圖6-5)



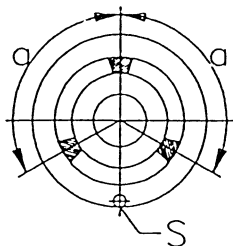
(圖6-6)



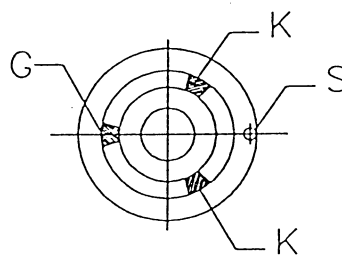
(圖6-7)



(圖6-8)

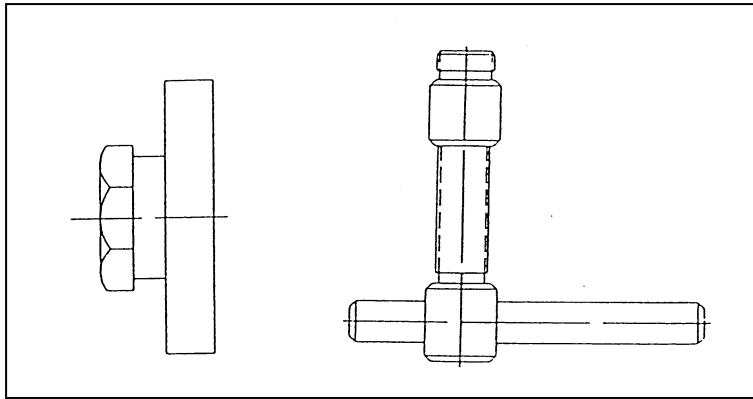


(圖6-9)



(圖6-10)

- 6.4.4.2 第一次平衡之砂輪，須再將砂輪裝在主軸上，用主軸前座上之平行整輪或置於工作臺上之砂輪修整刀來修整砂輪。
- 6.4.4.3 砂輪必須修整到完全精確為止。這點可從研磨面得到證實。經上述方法平衡後之砂輪，必須再從主軸取下，然後置於平衡臺上，再仔細的平衡後，再裝回主軸，修整砂輪，直到確實精確為止。即使平衡很好的砂輪亦可能因磨耗而發生不平衡，因此必須經常地檢查，如果需要就必須重新平衡。
- 6.4.4.4 因砂輪會吸收冷卻水，當砂輪靜止時勿開冷卻水，否則砂輪會因一邊吸水而失去平衡，如果砂輪長期靜止，也會因水份集中在最低點而不平衡，因此砂輪在研磨後，一段時間未經空轉，也會發生不平衡現象，此點可經由空轉，利用離心力將水份排除，使之恢復平衡。
- 6.4.4.5 砂輪在裝上主軸前，須先將砂輪法蘭推拔孔及主軸推拔徹底的擦拭乾淨，然後用手將砂輪推到主軸推拔上。然後，將砂輪固定螺絲或螺帽鎖緊(如圖6-11)，砂輪法蘭拆卸則用砂輪拆具(如圖6-12)。



(圖 6-11)

(圖 6-12)

附記：如果要研磨不同材料，則砂輪亦須隨之更換，如果拆卸法蘭給更換之砂輪使用，這是不符合經濟效益的。因為須浪費許多不必要的時間去重新平衡及修整砂輪，我們建議能給每塊砂輪，有專用的法蘭，如此則可省下種種拆卸之不必要的煩惱和時間，這樣較能符合經濟效益。

6.4.5 砂輪修整及正確使用鑽石修整器。

6.4.5.1 砂輪整型可用吸附在電夾盤上之整輪器(須先用手部確認是否吸牢)或裝在主軸座上之平行整輪。鑽石修刀嵌入整輪器內。鑽石修整器須與砂輪成 5° 角因為鑽石被磨去部份，必定是沿著砂輪旋轉方向，如此，鑽石修整器才能保持尖銳，用以修整砂輪。

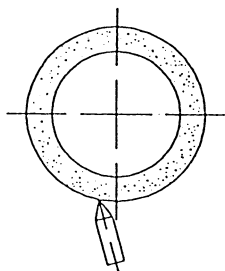
6.4.5.2 改變修整砂輪之進給速度，可使砂輪之粗度改變。如要磨削 $0.1\sim 0.2\text{mm}$ 之深度，則砂輪粗整型即可。即很快轉動把手輪，使鑽石修刀快速通過砂輪，如此砂輪可得較大切屑。如要用同一砂輪作精磨，則砂輪須再整型。這次就要慢慢地整型2-3次，每次修整深度約 0.01mm 。

6.4.5.3 一般而言，輕整型對砂輪及鑽石修刀之壽命較重整型為佳。

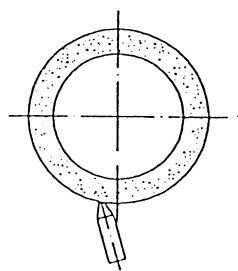
6.4.5.4 鑽石因本身太過脆硬，即使輕微的碰撞，亦可能產生裂痕。

6.4.5.5 砂輪修整時，須從中間開始，因為砂輪兩旁經常磨耗較多，如從兩旁開始修整至中間，將產生較大壓力，導致鑽石破裂之危險。

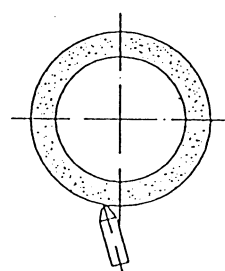
6.4.5.6 砂輪修整圖示及應注意事項：



(圖6-13)



(圖6-14)



(圖 6-15)

1. 新鑽石修刀與砂輪成正確交角(約 5°)(如圖6-13)

2. 當鑽石修刀磨耗時，須反轉過來，保持尖銳，繼續使用(如圖6-14)。

3. 反轉過來使用之鑽石修刀，其與砂輪之作用點，與新鑽石修刀一般無異。(如圖6-15)

6.4.6 砂輪之貯藏:

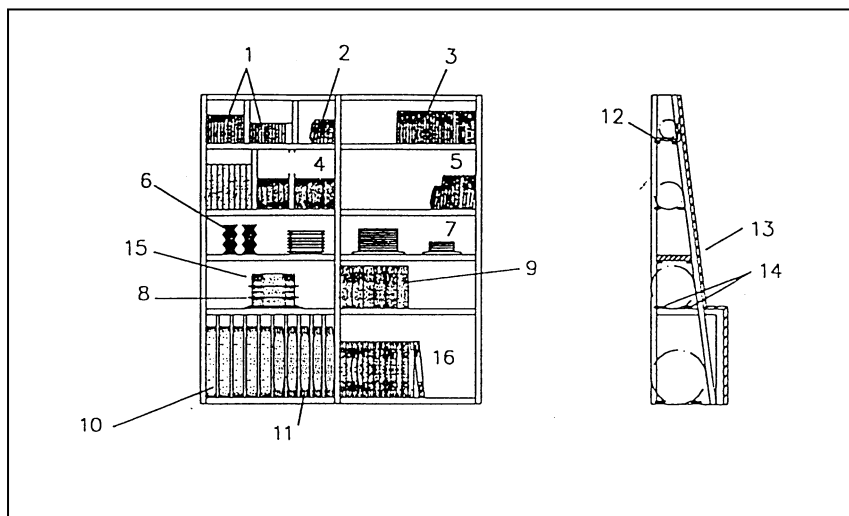
6.4.6.1 砂輪須貯存在乾燥的砂輪整理棚架內，如圖6-16且必須防止撞擊及振動。在搬動砂輪時，尤須特別注意。

6.4.6.2 貯存砂輪有一個原則，那就是砂輪必須以邊緣豎立貯放。但薄砂輪及邊緣尖銳之砂輪必須水平放置。

6.4.6.3 注意事項:

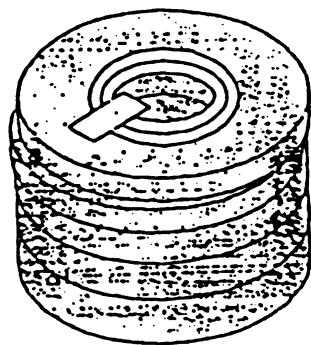
(1)絕對不可使油或黃油沾於砂輪上，油濕的砂輪，不但會失去研磨之接觸面而打滑，更將使砂輪壽命大打折扣。

(2)不可將砂輪平面堆積放置，如圖6-17



(圖 6-16)砂輪整理棚架

1. 平行磨輪
2. 小皿形磨輪
3. 小型杯形磨輪及小型輪形磨輪
4. 平行磨輪
5. 鋸用皿形磨輪
6. 推拔杯磨輪
7. 切斷磨輪
8. 波狀厚紙
9. 厚度厚且結合度高之環狀形磨輪
10. 大平行磨輪
11. 大兩推拔形磨輪
12. 防止滾落面設置傾斜架
13. 防止掉落用板
14. 以兩點支援輪磨磨輪



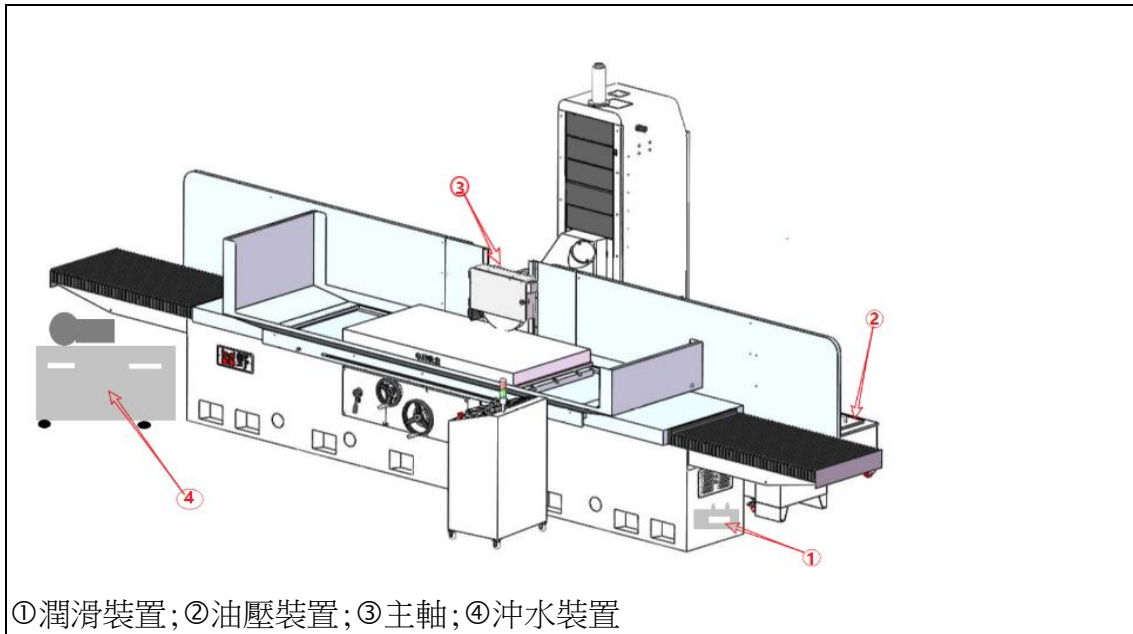
(圖 6-17)不可將砂輪平面堆積

第七章 操作者日常保養

7.1 操作者日常保養：

7.1.1 日常點檢

(給油、給水)



(圖 7-1)

編號	使用位置	注油方式	點檢時間	推薦用油	備註
				市售同級品	
①	潤滑裝置	滑軌油	每週	中油滑道油 32# MOBIL Vactra No.1 ESSO Febis K32 SHELL Tonna T32	容量： 3公升
②	油壓裝置	液壓油	每月	中油循環機油 R46# ESSO NUTO H46# SHELL Tellus 46# MOBIL DTE25#	容量： 70公升 (PSG-306) 135公升(PSG-84/4510/510)
③	主軸	耐高溫黃油	永久	除非軸承損壞，否則永久不必更換或添加黃油。(由原廠更換) 使用者、經銷商不得自行拆裝。	
④	沖水裝置	切削液	三個月	全合成切削液或 (配合工作物和砂輪)	容量： 110公升

7.1.1.1 新機器使用三個月後，需更換一次②油壓裝置之液壓油，爾後每隔壹年必須洗一次油箱，並更換液壓油。

7.1.1.2 每隔半年清洗液壓油箱內之濾清器(必要時更換)

7.1.1.3 視使用情況清洗並更換冷卻水箱內之冷卻水。(建議至少三個月更換一次)

7.1.2 日常點檢(作業前之檢查表)

(作業前之檢查表)

項目	檢查內容	機械狀況		檢查方式	檢查週期	檢查標準
		啟動前	啟動後			
①	潤滑裝置	✓		目視	每日	下限(LOWER)以上。
②	工作臺調速桿	✓		目視	每日	"OFF"關閉位置。
③	砂輪	✓		目視	每日	離工作物5 cm以上。
④	沖水裝置	✓		目視	每日	停止。(off)
⑤	油壓裝置	✓		目視	每日	停止。(off)
⑥	主軸馬達	✓		目視	每日	停止。(off)
⑦	砂輪護蓋	✓		目視	每日	必需關閉鎖緊。
⑧	電氣控制箱	✓		目視	每日	必需關閉鎖緊。
⑨	運轉方向		✓	目視	每日	測試依主軸運轉方向。
⑩	溫機		✓	目視	每日	約30分鐘。

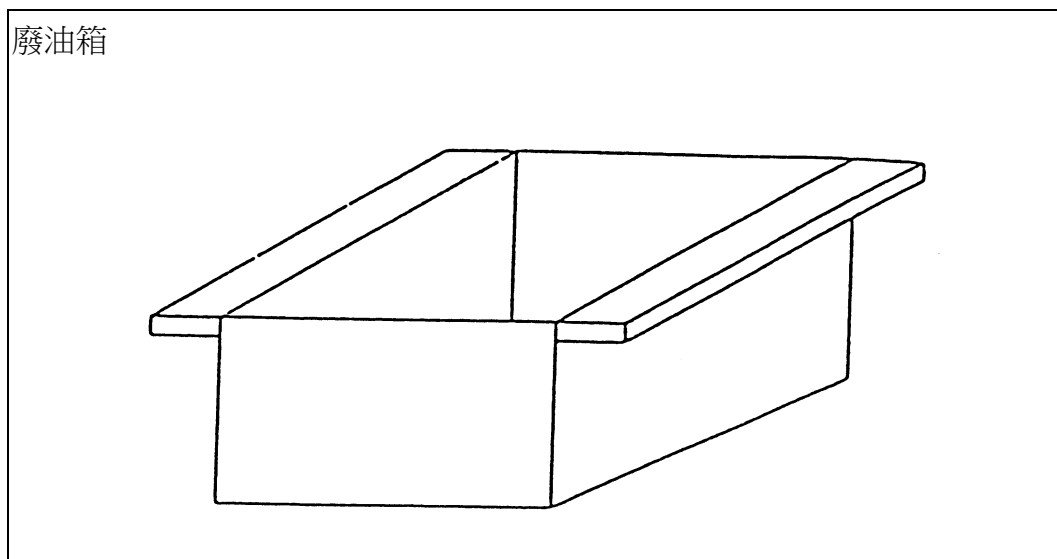
7.1.3 日常點檢(作業後之檢查表)

(作業後之檢查表)

項目	檢查內容	機械狀況		檢查方式	檢查週期	檢查標準
		啟動前	啟動後			
①	潤滑裝置		✓	目視	每日	下限(LOWER)以上。
②	主軸馬達(砂輪)		✓	目視	每日	離工作物5 cm以上。
③	緊急開關按鈕		✓	目視	每日	於"off"關閉位置。
④	油壓裝置		✓	目視	每日	停止。(off)
⑤	沖水裝置		✓	目視	每日	停止。(off)
⑥	工作臺面		✓	目視	每日	停止。(off) 清潔
⑦	廢油箱		✓	目視	每日	清理。
⑧	雜屑箱		✓	目視	每日	清理。

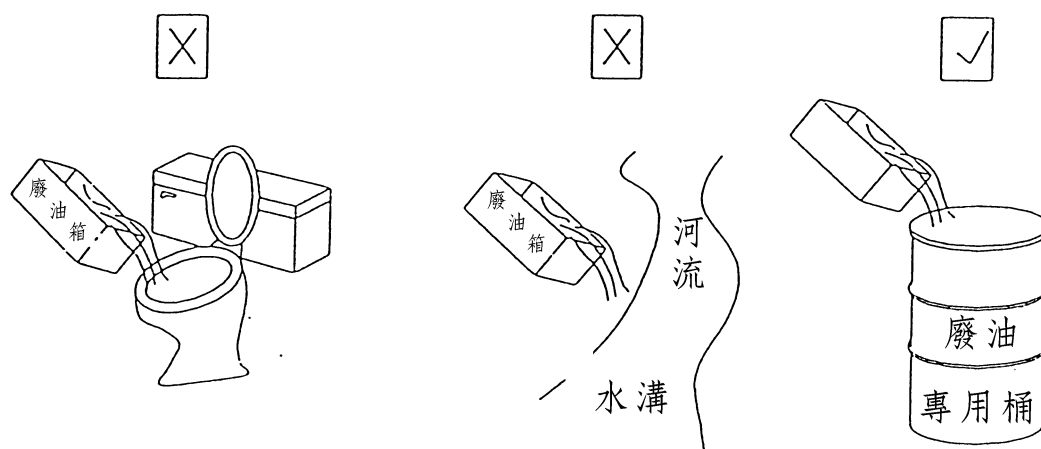
⊙第八項(雜屑箱)為特別附件磁性過濾器或紙帶過濾器之配備。

7.2 廢油箱



(圖 7-3)

注意：廢油箱內之廢油，建議每日清理。但為環保，請勿任意倒入水溝或其他河流。請務必準備一隻專用桶。集中處理並由專業機構處理。（國內有人回收廢油）



(圖 7-4)

地址：浙江杭州蕭山区临浦镇阳光路1号（平野機械）

電話：0571-82368555

傳真：0571-82393211

网址：www.hzpymc.com

扫描关注企业公众号



微信搜一搜

平野磨床